















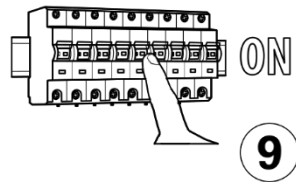
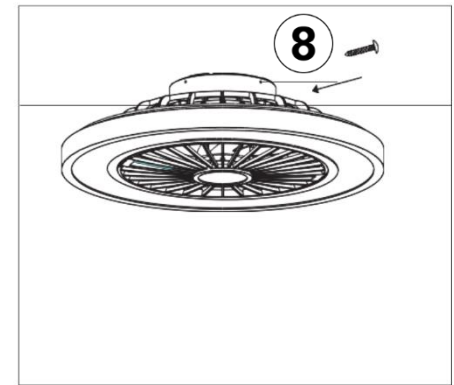
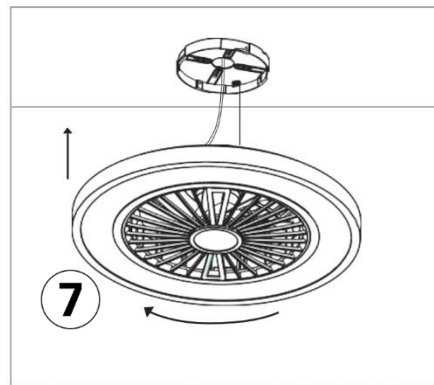
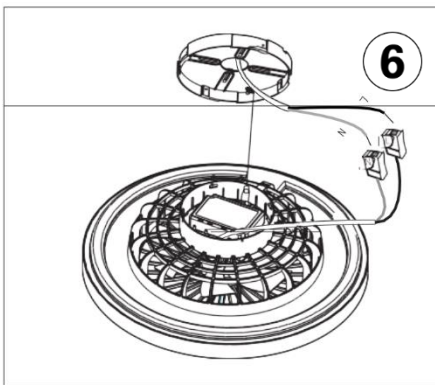
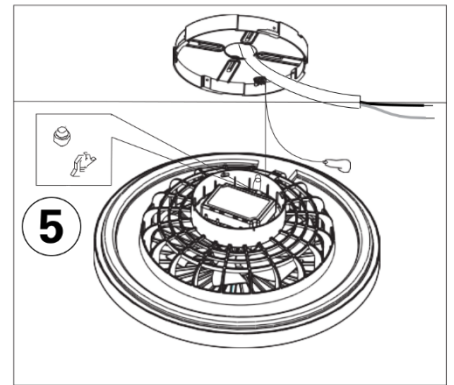
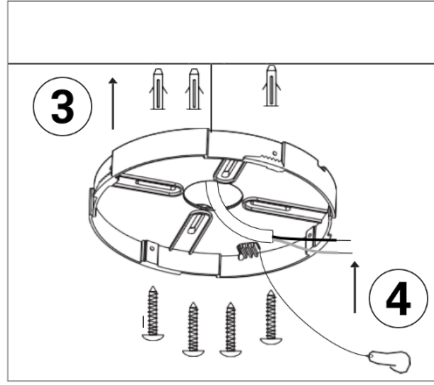
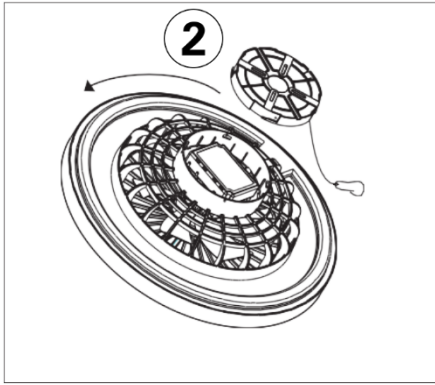
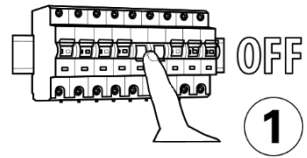


ARIOSO

1408622



-	✓	
SK	II	
IP	20	
V~ / Hz	220-240 / 50/60	
cm	16	
cm	54	
2x	AAA	
V	1,5	-
W (Leuchte)	45	
W (Ventilator)	20	
lm	5400	
K	3000 / 4000 / 6500	
-	✓	
-	✓	
-	✓	
-	✓	
-	✓	



DE

Bestimmungsgemäße Verwendung

Andere Verwendungen oder Veränderungen des Produkts gelten als nicht bestimmungsgemäß und können zu Risiken wie Verletzungen und Beschädigungen führen. Für aus bestimmungswidriger Verwendung entstandene Schäden übernimmt der Hersteller keine Haftung.

- Das Produkt ist für den Betrieb in allen Ländern der EU zugelassen.
- Das Produkt ist für den Betrieb im Innenbereich bestimmt.
- Das Produkt ist nur für den Einsatz in privaten Haushalten und nicht für den kommerziellen Gebrauch vorgesehen.
- Das Produkt darf nicht in der Verpackung ans Stromnetz angeschlossen werden.
- Stellen Sie vor Verwendung des Produkts sicher, dass das Produkt für die von Ihnen vorgesehene Verwendung geeignet ist.

Qualifikation

Die Montage und Demontage dieses Produkts dürfen nur von qualifizierten Fachkräften vorgenommen werden.

- Eine Fachkraft mit geeigneter fachlicher Ausbildung, Kenntnissen und Erfahrung, so dass Sie Gefahren erkennen und vermeiden kann, die von der Elektrizität ausgehen können.

Sicherheit

- Montieren Sie das Produkt vollständig, bevor Sie es ans Stromnetz anschließen.
- Das bei verschiedenen Leuchten beiliegende Befestigungsmaterial ist für die Montage an einer Betondecke oder an einem verputzten Mauerwerk vorgesehen. Sollten Sie einen anderen Befestigungsuntergrund haben, wählen Sie ein anderes Befestigungsmaterial aus (nicht im Lieferumfang enthalten).

Energieeffizienzklasse

Dieses Produkt enthält eine Lichtquelle mit der Energieeffizienzklasse "E".

Gewährleistung / Garantie

Informationen zur Gewährleistung finden Sie in unseren Allgemeinen Geschäftsbedingungen im Internet unter www.naeve.de.

Lieferumfang

- Bedienungsanleitung
- Leuchte
- Befestigungsmaterial (Schrauben / Dübel)
- Fernbedienung
- Fernbedienung-Batterie

Montage



GEFAHR

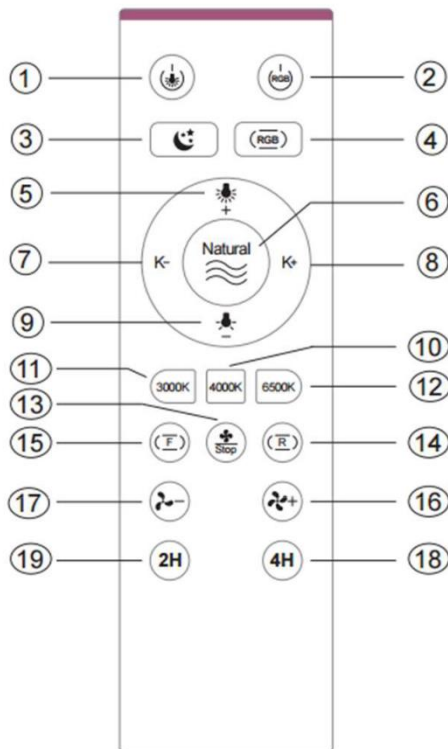
Elektrischer Schlag

- Unterbrechen Sie vor Beginn der Arbeiten die Netzspannung oder Netzstecker.
- Stellen Sie sicher, dass durch elektrisch leitfähige Gegenstände oder Medien keine Gefährdungen ausgehen können.
- Stellen Sie sicher, dass durch die Art der elektrischen Installation der Schutz gegen elektrischen Schlag (Schutzklasse, Schutzisolierung) nicht vermindert wird.
- Stellen Sie sicher, dass das Kabel weder zu stark gebogen noch gequetscht wird.

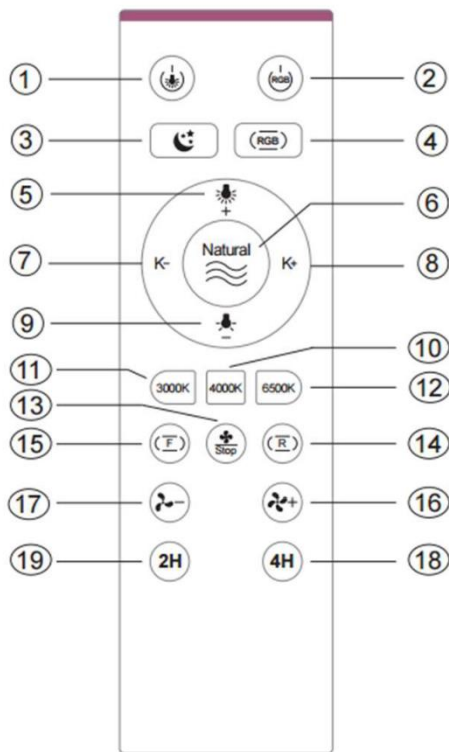
Nichtbeachtung dieser Anweisungen führt zu Tod oder schweren Verletzungen.

Bedienung

Fernbedienung

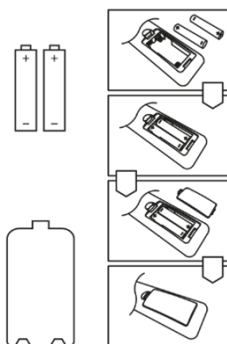


1. CCT-Licht-Ein-Taste mit Speicherfunktion, speichert die Farbtemperatur vor dem Ausschalten und schaltet nach drei Sekunden das CCT-Licht aus
2. RGB-Beleuchtungs-Ein/Aus-Taste mit Speicherfunktion, speichert die Farbe vor dem Ausschalten und schaltet nach drei Sekunden das RGB-Licht aus
3. Nachtlcht-Taste, kurz drücken, um die Farbtemperatur auf 2000K (schwaches Licht) zu reduzieren
4. RGB-Umwandlungs-Taste, diese Taste enthält neun Modi zum Durchlaufen in der Reihenfolge, Rot, Grün, Blau, Hellgrün, Rosa, Gelb und Weiß (schnelle Möglichkeit zum Einschalten des RGB-Verlaufs; drücken Sie kurz die Nachtlcht-Taste (3) und drücken Sie dann die RGB-Umwandlungs-Taste (4), um in den RGB-Verlaufsmodus zu gelangen)
5. CCT-Helligkeitserhöhung-Taste, Helligkeit 10 %–100 %, kurz drücken, um in fünf Stufen die Helligkeit zu verändern, langes drücken, um stufenlos zu dimmen
6. Natural-Taste, mit der die Windgeschwindigkeit zwischen verschiedenen Stufen wechselt
7. K--Taste zur Reduzierung der Farbtemperatur, Übergang von 6500 auf 3000 K, kurzes drücken, um in fünf Stufen die Farbtemperatur zu verändern, langes drücken für stufenlose Farbtemperaturanpassung
8. K+-Taste zum Erhöhen der Farbtemperatur, Übergang von 3000 auf 6500 K, kurzes drücken, um in fünf Stufen die Farbtemperatur zu verändern, langes drücken für stufenlose Farbtemperaturanpassung



9. CCT-Helligkeitsreduzierungs-Taste, Helligkeit 100 %–10 %, kurz drücken, um in fünf Stufen die Helligkeit zu verändern, langes drücken, um stufenlos zu dimmen
10. 4000K-Taste, kurz drücken, um die Farbtemperatur auf neutralweiß einzustellen
11. 3000K-Taste, kurz drücken, um die Farbtemperatur auf warmweiß einzustellen
12. 6500K-Taste, kurz drücken, um die Farbtemperatur auf kaltweiß einzustellen
13. Ventilator-Stopp-Taste, kurz drücken, um den Ventilator zu stoppen
14. Ventilator Laufrichtungs-Taste, kurz drücken, um den Ventilator in die entgegengesetzte Richtung zu drehen
15. Ventilator Vorwärts-Taste, kurz drücken, um den Ventilator in die vorwärts Richtung zu drehen
16. Erhöhen der Ventilatorgeschwindigkeits-Taste, kurz drücken, um in sechs Stufen die Geschwindigkeit zu erhöhen. Wenn der Ventilator stoppt, drücken Sie kurz, um den Ventilator zu starten. Mit der Speicherfunktion ist der Ventilator in der Ventilatorgeschwindigkeit vor dem Stoppen
17. Reduzieren der Ventilatorgeschwindigkeits-Taste, kurz drücken, um in sechs Stufen die Geschwindigkeit zu reduzieren. Wenn der Ventilator stoppt, drücken Sie kurz, um den Ventilator zu starten. Mit der Speicherfunktion ist der Ventilator in der Ventilatorgeschwindigkeit vor dem Stoppen
18. 4H-Taste, kurz drücken, danach schaltet sich der Ventilator und die Leuchte nach vier Stunden aus
19. 2H-Taste, kurz drücken, danach schaltet sich der Ventilator und die Leuchte nach zwei Stunden aus

Batteriewechsel



Zum Wechseln der Batterien in der Fernbedienung verwenden Sie

- 2x AAA / 1,5 V

Reinigung und Pflege



GEFAHR

Elektrischer Schlag

- Unterbrechen Sie vor Beginn der Arbeiten die Netzspannung oder Netzstecker.
- Stellen Sie sicher, dass keine Feuchtigkeit in Anschlussräume oder an stromführende Teile gelangt.

Nichtbeachtung dieser Anweisungen führt zu Tod oder schweren Verletzungen.

HINWEIS

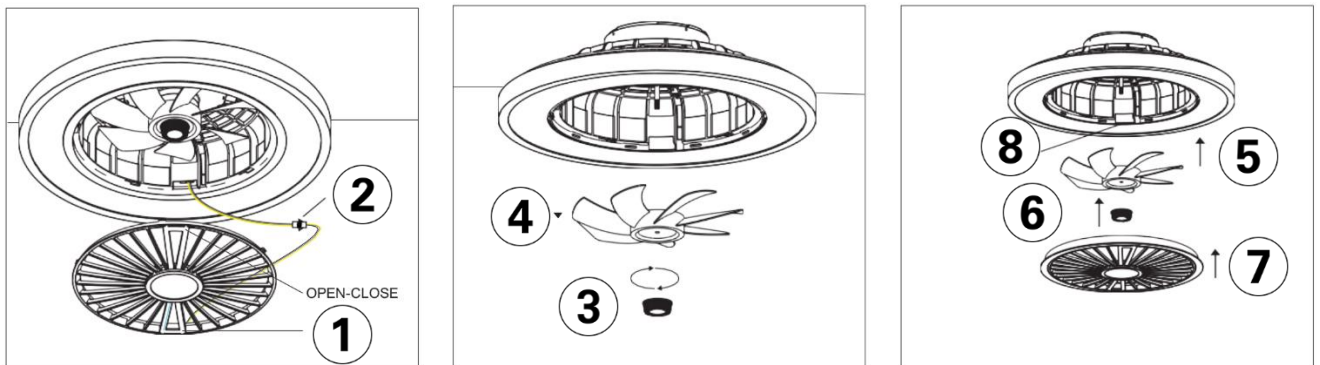
Beschädigung des Produkts

- Stellen Sie sicher, dass zur Reinigung keine Lösungsmittel verwendet werden.

Nichtbeachtung dieser Anweisung kann zu Sachschäden führen.

- Verwenden Sie zur Reinigung ein weiches und trockenes Tuch.
- Bei starker Verschmutzung verwenden Sie zur Reinigung ein weiches und leicht befeuchtetes Tuch.

Rotorblatt reinigen



Reparatur und Ersatzteile

HINWEIS

Ungeeignete Teile

- Verwenden Sie nur Original-Ersatz- und Zubehörteile des Herstellers.


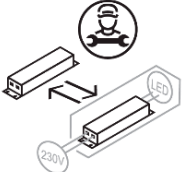
Nichtbeachtung dieser Anweisung kann zu Sachschäden führen.

Bei Reklamationen wenden Sie sich an Ihren zuständigen Fachhändler oder direkt an unsere Service-Hotline.

- Telefonnummer: +49 (0)7947 9100 0
- Email: info@naeve.de

Geben Sie bei technischen Fragen die sieben-stellige Artikelnummer sowie die fünfstelligen Bestellnummer (beispielsweise 1234567 / 16999) an. Diese finden Sie auf dem Typenschild.

Austauschbare Teile

Piktogramm	Erläuterung
	Lichtquelle nicht auswechselbar.
	Betriebsgerät auswechselbar durch eine Fachkraft.

Entsorgung



Altgeräte dürfen nicht in den Hausmüll!

Sollte das Produkt nicht mehr benutzt werden können, so ist jeder Verbraucher gesetzlich verpflichtet, Altgeräte getrennt vom Hausmüll, beispielsweise bei einer Sammelstelle seiner Gemeinde/seines Stadtteils, abzugeben. Damit wird gewährleistet, dass Altgeräte fachgerecht entsorgt werden.

Entsorgen Sie das Produkt nach den geltenden Bestimmungen, Normen und Sicherheitsvorschriften, die in Ihrem Land gelten.

1. Trennen Sie das Produkt von der Versorgungsspannung.
2. Demontieren Sie das Produkt.
3. Entsorgen Sie das Produkt.

EN

Intended use

Other uses or modifications of the product are considered improper and can lead to risks such as injury and damage. The manufacturer accepts no liability for damage resulting from improper use.

- The product is approved for use in all EU countries.
- The product is intended for use indoors.
- The product is intended for use in private households only and not for commercial use.
- Do not connect the product to the mains when it is in its packaging.
- Before using the product, make sure that it is suitable for your intended use.

Qualifications

Only qualified, skilled personnel are allowed to assemble and disassemble this product.

- Skilled personnel have the appropriate professional training, knowledge and experience to recognise and avoid hazards that may be caused by electricity.

Safety

- Fully complete the installation of the product, before connecting to the mains.
- The mounting material supplied with various luminaires is intended for installation on a concrete ceiling or plastered masonry. For installation on a different mounting surface, choose different mounting material accordingly (not supplied).

Energy efficiency class

This product contains a light source with energy efficiency class 'E'.

Warranty/Guarantee

Information on the warranty can be found in our General Terms and Conditions on the Internet at www.naeve.de.

Scope of delivery

- Operating instructions
- Lights
- Mounting material (screws / wall plugs)
- Remote control unit
- Remote control unit battery

Installation



DANGER

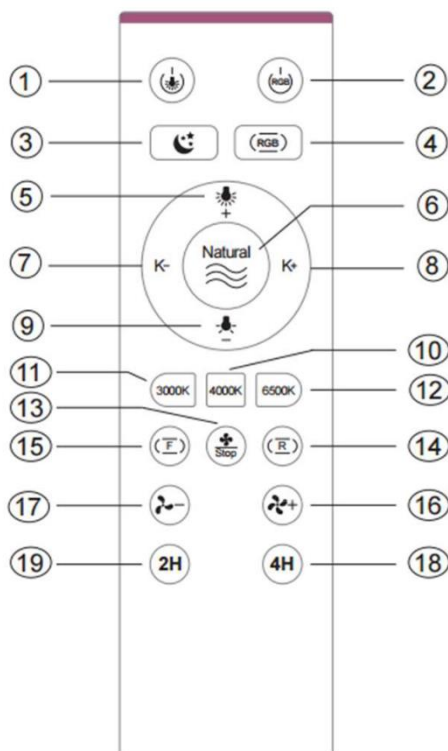
Electric shock

- Disconnect the mains voltage or mains plug before starting work.
- Make sure that no hazards can be caused by electrically conductive objects or media.
- Make sure that the type of electrical installation does not reduce the protection against electric shock (protection class, protective insulation).
- Make sure that the cable is not bent excessively or crushed.

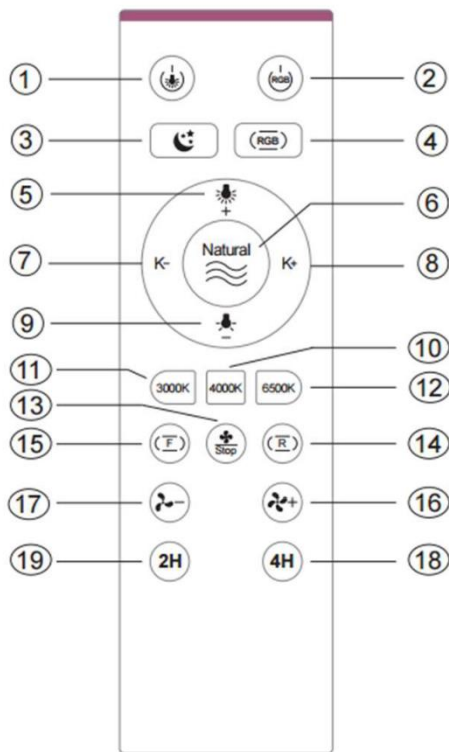
Non-compliance with these instructions will result in serious or fatal injury.

Operation

Remote control unit

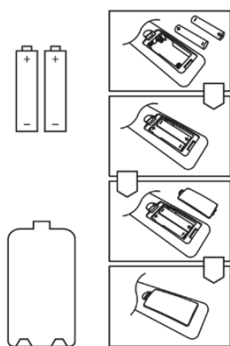


1. CCT light on button with memory function, saves the color temperature before turning off and turns off the CCT light after three seconds
2. RGB lighting on/off button with memory function, saves the color before turning off and turns off the RGB light after three seconds
3. Night light button, short press to reduce the color temperature to 2000K (low light).
4. RGB conversion button, this button contains nine modes to cycle through in order, red, green, blue, light green, pink, yellow and white (quick way to turn on RGB gradient; short press the night light button (3) and then press the RGB convert button (4) to enter RGB gradient mode)
5. CCT brightness increase button, brightness 10% - 100%, short press to change the brightness in five levels, long press to dim continuously
6. Natural button that switches the wind speed between different levels
7. K button to reduce the color temperature, transition from 6500 to 3000 K, short press to change the color temperature in five levels, long press for continuous color temperature adjustment
8. K+ button to increase the color temperature, transition from 3000 to 6500 K, short press to change the color temperature in five levels, long press for continuous color temperature adjustment



9. CCT brightness reduction button, brightness 100% - 10%, short press to change the brightness in five levels, long press to dim continuously
10. 4000K button, short press to adjust the color temperature to neutral white
11. 3000K button, short press to adjust the color temperature to warm white
12. 6500K button, short press to adjust the color temperature to cool white
13. Fan stop button, short press to stop the fan
14. Fan direction button, press briefly to rotate the fan in the opposite direction
15. Fan forward button, press briefly to rotate the fan in the forward direction
16. Increase the fan speed button, press briefly to increase the speed in six levels. When the fan stops, short press to start the fan. With the memory function, the fan is at the fan speed before stopping
17. Reduce the fan speed button, press briefly to reduce the speed in six levels. When the fan stops, short press to start the fan. With the memory function, the fan is at the fan speed before stopping
18. 4H button, press briefly, then the fan and the light switch off after four hours
19. 2H button, press briefly, then the fan and the light switch off after two hours

Replacing the battery



To replace the batteries in the remote control, use

- 2x AAA / 1,5 V

Cleaning and care



DANGER

Electric shock

- Disconnect the mains voltage or mains plug before starting work.
- Make sure that no moisture from gets into connection compartments or on live parts.

Non-compliance with these instructions will result in serious or fatal injury.

NOTE

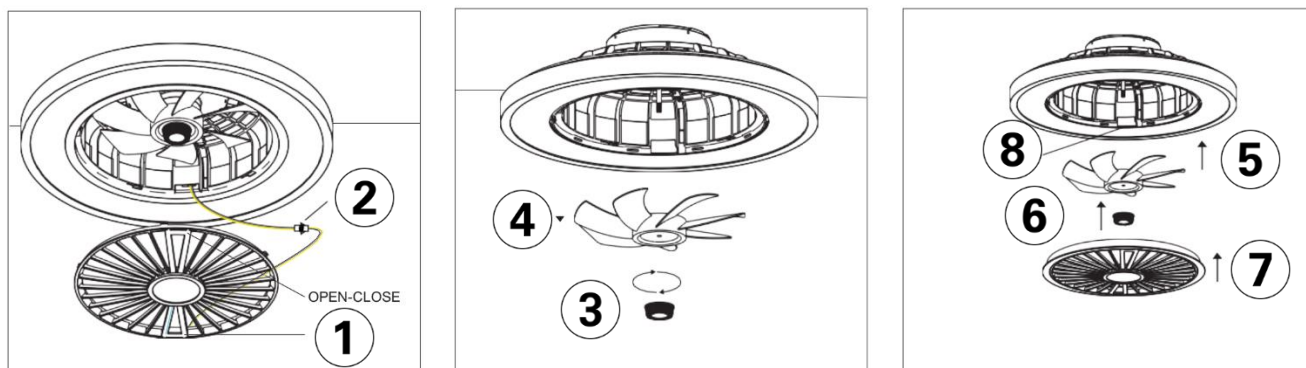
Damage to the product

- Do not use any solvents for cleaning.

Non-compliance with this instruction can cause damage to property.

- Use a soft, dry cloth for cleaning.
- In case of severe soiling, use a soft and slightly damp cloth to clean the product.

Clean rotor blade



Repairs and spare parts

NOTE

Unsuitable parts

- Use original spare parts and accessories from the manufacturer only.

Non-compliance with this instruction can cause damage to property.

In case of complaint, contact your responsible specialist dealer or contact our service hotline directly.

- Telephone number: +49 (0)7947 9100-0
- E-mail: info@naeve.de

For technical questions, please state the seven-digit item number as well as the five-digit order number (for example 1234567 / 16999). The order number can be found on the type plate.

Replaceable parts

Pictogram	Explanation
	Light source not replaceable.
	Control unit replaceable by skilled personnel.

Disposal



Do not dispose of old appliances with household waste!

If the product can no longer be used, every consumer is legally obliged to dispose of old appliances separately from household waste, e.g. at a collection point in their municipality/district. This ensures that old appliances are disposed of properly.

Dispose of the product in accordance with the applicable regulations, standards and safety instructions in your country.

1. Disconnect the product from the power supply.
2. Disassemble the product.
3. Dispose of the product.

Utilisation conforme

Toute autre utilisation ou modification apportée au produit est considérée comme non conforme et peut présenter des risques comme des blessures et des dommages. Le fabricant décline toute responsabilité pour les dommages causés par une utilisation non conforme.

- Ce produit est agréé pour être utilisé dans tous les pays de l'UE.
- Ce produit est destiné à un fonctionnement en intérieur.
- Le produit est prévu uniquement pour une utilisation par les particuliers et non pour un usage commercial.
- Le produit ne doit pas être raccordé au réseau électrique dans son emballage.
- Avant d'utiliser le produit, assurez-vous que le produit est adapté à l'utilisation que vous prévoyez d'en faire.

Qualifications

Le montage et le démontage de ce produit ne doivent être effectués que par des professionnels qualifiés.

- Un professionnel ayant une formation, des connaissances et une expérience techniques suffisantes pour reconnaître et éviter les risques liés à l'électricité.

Sécurité

- Montez entièrement le produit avant de le raccorder au réseau électrique.
- Le matériel de fixation fourni avec les différents luminaires a été conçu pour le montage sur un plafond en béton ou un mur crépi. Si votre support de fixation est différent, choisissez un autre matériel de fixation (non fourni dans la livraison).

Classe d'efficacité énergétique

Ce produit contient une source lumineuse de classe d'efficacité énergétique « E ».

Garantie

Vous trouverez des informations sur la garantie dans nos Conditions générales de vente sur Internet à l'adresse www.naeve.de.

Étendue de la livraison

- Manuel d'utilisation
- Luminaire
- Matériel de fixation (vis/chevilles)
- Télécommande
- Pile de la télécommande

Montage



DANGER

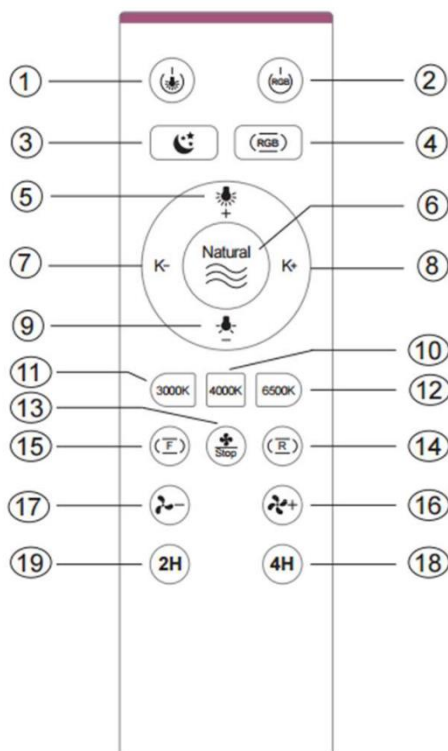
Choc électrique

- Avant de démarrer les travaux, coupez la tension d'alimentation ou débranchez la prise d'alimentation.
- Assurez-vous qu'aucun danger ne peut émaner d'objets ou produits conducteurs.
- Assurez-vous que la protection contre les chocs électriques (classe de protection, isolation de protection) n'est pas atténuée par le type d'installation électrique.
- Veillez à ce que le câble ne soit ni trop plié, ni écrasé.

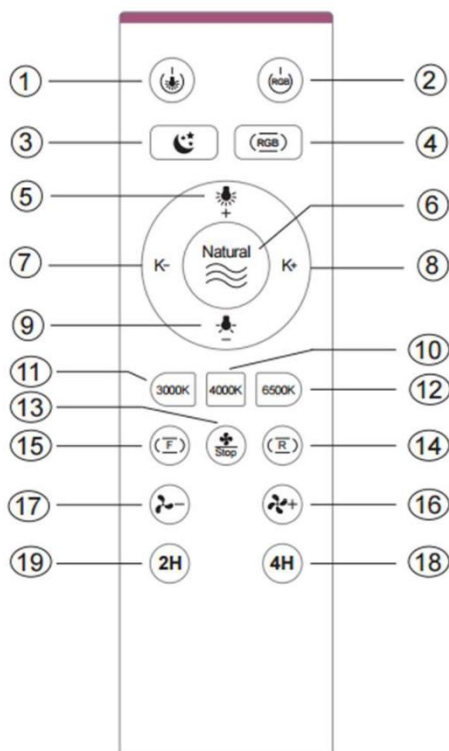
Le non-respect de ces instructions entraîne la mort ou des blessures graves.

Utilisation

Télécommande

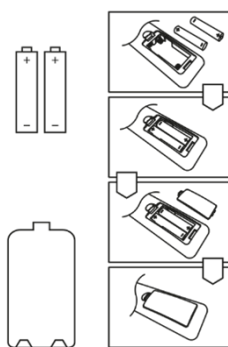


1. Bouton d'allumage de la lumière CCT avec fonction de mémoire, enregistre la température de couleur avant de s'éteindre et éteint la lumière CCT après trois secondes
2. Bouton marche/arrêt de l'éclairage RVB avec fonction mémoire, enregistre la couleur avant de s'éteindre et éteint la lumière RVB après trois secondes.
3. Bouton veilleuse, appuyez brièvement pour réduire la température de couleur à 2000K (faible luminosité).
4. Bouton de conversion RVB, ce bouton contient neuf modes à parcourir dans l'ordre, rouge, vert, bleu, vert clair, rose, jaune et blanc (moyen rapide d'activer le dégradé RVB ; appuyez brièvement sur le bouton veilleuse (3) et puis appuyez sur le bouton de conversion RVB (4) pour passer en mode dégradé RVB)
5. Bouton d'augmentation de la luminosité CCT, luminosité 10 % - 100 %, appuyez brièvement pour modifier la luminosité sur cinq niveaux, appuyez longtemps pour diminuer l'intensité en continu.
6. Bouton naturel qui fait basculer la vitesse du vent entre différents niveaux
7. Bouton K pour réduire la température de couleur, transition de 6 500 à 3 000 K, appui court pour modifier la température de couleur sur cinq niveaux, appui long pour un réglage continu de la température de couleur.
8. Bouton K+ pour augmenter la température de couleur, transition de 3 000 à 6 500 K, appui court pour modifier la température de couleur sur cinq niveaux, appui long pour un réglage continu de la température de couleur.



9. Bouton de réduction de la luminosité CCT, luminosité 100 % - 10 %, appuyez brièvement pour modifier la luminosité sur cinq niveaux, appuyez longuement pour diminuer l'intensité en continu.
10. Bouton 4000K, appuyez brièvement pour régler la température de couleur sur blanc neutre
11. Bouton 3000K, appuyez brièvement pour régler la température de couleur au blanc chaud
12. Bouton 6 500 K, appuyez brièvement pour régler la température de couleur sur un blanc froid.
13. Bouton d'arrêt du ventilateur, appuyez brièvement pour arrêter le ventilateur
14. Bouton de direction du ventilateur, appuyez brièvement pour faire tourner le ventilateur dans le sens opposé
15. Bouton avant du ventilateur, appuyez brièvement pour faire tourner le ventilateur vers l'avant.
16. Augmentez le bouton de vitesse du ventilateur, appuyez brièvement pour augmenter la vitesse sur six niveaux. Lorsque le ventilateur s'arrête, appuyez brièvement pour démarrer le ventilateur. Avec la fonction mémoire, le ventilateur est à la vitesse du ventilateur avant de s'arrêter
17. Réduisez le bouton de vitesse du ventilateur, appuyez brièvement pour réduire la vitesse sur six niveaux. Lorsque le ventilateur s'arrête, appuyez brièvement pour démarrer le ventilateur. Avec la fonction mémoire, le ventilateur est à la vitesse du ventilateur avant de s'arrêter
18. Bouton 4H, appuyez brièvement, puis le ventilateur et la lumière s'éteignent au bout de quatre heures
19. Bouton 2H, appuyez brièvement, puis le ventilateur et la lumière s'éteignent au bout de deux heures

Changement de la batterie



Pour changer les piles de la télécommande, utilisez

- 2x AAA / 1,5 V

Nettoyage et entretien



DANGER

Choc électrique

- Avant de démarrer les travaux, coupez la tension d'alimentation ou débranchez la prise d'alimentation.
- Assurez-vous qu'aucune humidité ne pénètre alors dans le compartiment des raccords ni les pièces conductrices.

Le non-respect de ces instructions entraîne la mort ou des blessures graves.

REMARQUE

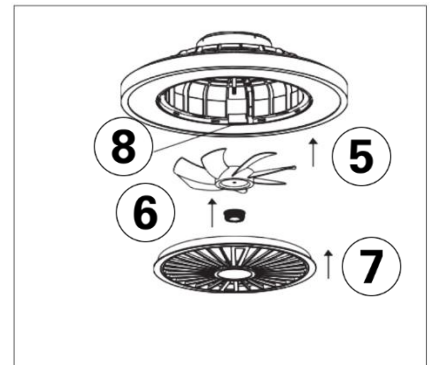
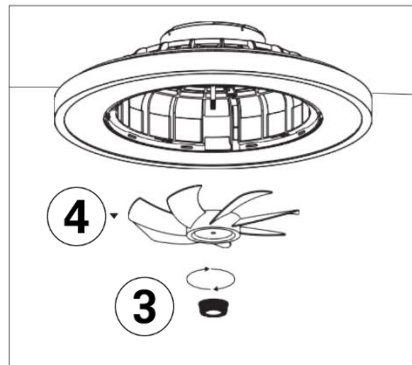
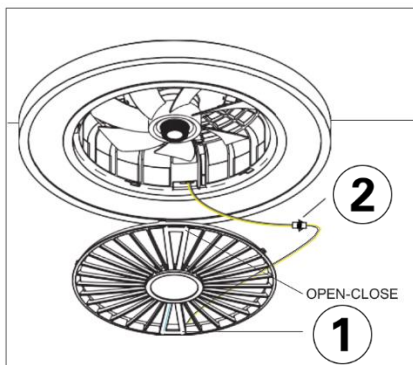
Endommagement du produit

- Assurez-vous de n'utiliser aucun solvant pour le nettoyage.

Le non-respect de cette instruction peut entraîner des dommages matériels.

- Pour le nettoyage, utilisez un chiffon doux et sec.
- En cas de fort encrassement, utilisez un chiffon doux légèrement humide pour le nettoyage.

Nettoyer la pale du rotor



Réparation et pièces de rechange

REMARQUE

Pièces inadaptées

- Utilisez uniquement des pièces de rechange et des accessoires d'origine du fabricant.


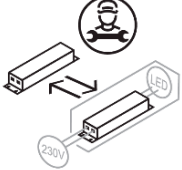
Le non-respect de cette instruction peut entraîner des dommages matériels.

Pour toute réclamation, adressez-vous à votre revendeur spécialisé compétent ou directement à notre ligne téléphonique d'assistance.

- Numéro de téléphone : +49 (0)7947 9100 0
- E-mail : info@naeve.de

Pour toute question technique, veuillez indiquer le numéro de référence à sept chiffres ainsi que le numéro de commande à cinq chiffres (par exemple 1234567 / 16999). Celui-ci se trouve sur la plaque signalétique.

Pièces remplaçables

Pictogramme	Explication
	Source lumineuse non remplaçable.
	Ballast remplaçable par un ouvrier spécialisé.

Élimination



Les appareils usagés ne doivent pas être éliminés avec les ordures ménagères !

Si le produit ne peut plus être utilisé, chaque consommateur a l'obligation d'éliminer l'appareil usagé séparément des ordures ménagères, par exemple en le remettant à un point de collecte de sa commune/de son quartier. Cela permet de garantir l'élimination appropriée de l'appareil usagé.

Éliminez le produit conformément aux dispositions, aux normes et aux réglementations de sécurité en vigueur dans votre pays.

1. Mettez le produit hors tension.
2. Démontez le produit.
3. Éliminez le produit.

Beoogd gebruik

Andere toepassingen of veranderingen aan het product worden als oneigenlijk gebruik beschouwd en kunnen leiden tot risico's zoals verwondingen en schade. De fabrikant aanvaardt geen aansprakelijkheid voor schade die voortvloeit uit oneigenlijk gebruik.

- Het product is goedgekeurd voor gebruik in alle EU-landen.
- Het product is bedoeld voor binnenshuis gebruik.
- Het product is alleen bedoeld voor gebruik in particuliere huishoudens en niet voor commercieel gebruik.
- Het product mag niet op het stroomnet worden aangesloten terwijl het nog in de verpakking zit.
- Controleer voordat u het product gebruikt of het product geschikt is voor het beoogde gebruik.

Kwalificatie

Dit product mag alleen worden gemonteerd en gedemonteerd door gekwalificeerde specialisten.

- Doe bij voorkeur een beroep op een vakman met de juiste technische opleiding, kennis en ervaring om gevaren die kunnen voortvloeien uit elektriciteit te herkennen en te vermijden.

Veiligheid

- Monteer het product volledig voordat u het op het stroomnet aansluit.
- Het bij de verschillende lampen meegeleverde bevestigingsmateriaal is bedoeld voor montage op een betonnen plafond of op een gepleisterd metselwerk. Kies een ander (niet meegeleverd) bevestigingsmateriaal als u een ander bevestigingsoppervlak hebt.

Energie-efficiëntieklasse

Dit product bevat een lichtbron met energie-efficiëntieklasse 'E'.

Garantie

Informatie over de garantie vindt u in onze online algemene voorwaarden op www.naeve.de.

Leveringsomvang

- Gebruikershandleiding
- Lamp
- Bevestigingsmateriaal (schroeven / pluggen)
- Afstandsbediening
- Batterij afstandsbediening

Montage



GEVAAR

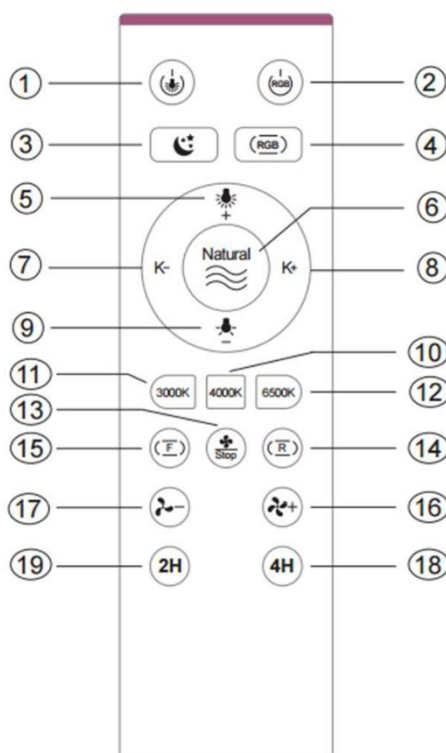
Elektrische schok

- Koppel de netspanning of netstekker los voordat u met de werkzaamheden begint.
- Zorg ervoor dat er geen gevaar kan ontstaan door elektrisch geleidende voorwerpen of media.
- Zorg ervoor dat het type elektrische installatie de bescherming tegen elektrische schokken (beschermingsklasse, beschermende isolatie) niet vermindert.
- Zorg ervoor dat de kabel niet overmatig is gebogen of afgekneld.

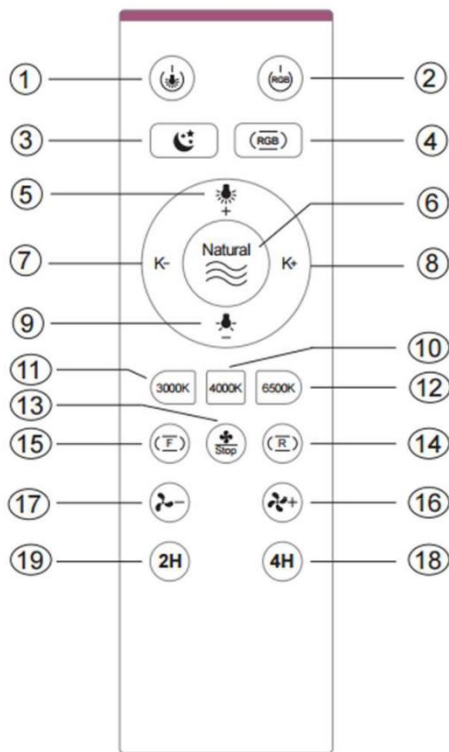
Het niet naleven van deze instructies kan de dood of ernstig letsel tot gevolg hebben.

Bediening

Afstandsbediening

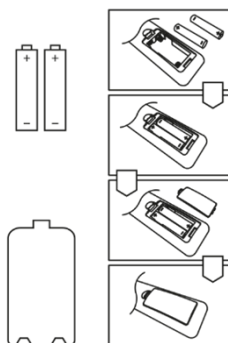


1. CCT-licht-aan-knop met geheugenfunctie, slaat de kleurtemperatuur op voordat deze wordt uitgeschakeld en schakelt het CCT-licht na drie seconden uit
2. Aan/uit-knop RGB-verlichting met geheugenfunctie, slaat de kleur op voordat deze wordt uitgeschakeld en schakelt het RGB-licht na drie seconden uit
3. Nachtlichtknop, kort indrukken om de kleurtemperatuur te verlagen tot 2000K (weinig licht).
4. RGB-conversiernop, deze knop bevat negen modi waar u in volgorde doorheen kunt bladeren: rood, groen, blauw, lichtgroen, roze, geel en wit (snelle manier om RGB-gradiënt in te schakelen; druk kort op de nachtlichtknop (3) en druk vervolgens op de RGB-conversiernop (4) om de RGB-gradiëntmodus te openen)
5. CCT-knop voor het verhogen van de helderheid, helderheid 10% - 100%, kort indrukken om de helderheid in vijf niveaus te wijzigen, lang indrukken om continu te dimmen
6. Natuurlijke knop die de windsnelheid tussen verschillende niveaus schakelt
7. K-knop om de kleurtemperatuur te verlagen, overgang van 6500 naar 3000 K, kort indrukken om de kleurtemperatuur in vijf niveaus te wijzigen, lang indrukken voor continue aanpassing van de kleurtemperatuur
8. K+-knop om de kleurtemperatuur te verhogen, overgang van 3000 naar 6500 K, kort indrukken om de kleurtemperatuur in vijf niveaus te wijzigen, lang indrukken voor continue aanpassing van de kleurtemperatuur



9. CCT-knop voor helderheidsreductie, helderheid 100% - 10%, kort indrukken om de helderheid in vijf niveaus te wijzigen, lang indrukken om continu te dimmen
10. 4000K-knop, kort indrukken om de kleurtemperatuur aan te passen naar neutraal wit
11. 3000K-knop, kort indrukken om de kleurtemperatuur aan te passen naar warm wit
12. 6500K-knop, kort indrukken om de kleurtemperatuur aan te passen naar koel wit
13. Stopknop ventilator, kort indrukken om de ventilator te stoppen
14. Knop voor ventilatorrichting, kort indrukken om de ventilator in de tegenovergestelde richting te laten draaien
15. Knop voorwaartse ventilator, druk kort om de ventilator voorwaarts te draaien
16. Verhoog de knop voor de ventilatorsnelheid. Druk kort in om de snelheid in zes niveaus te verhogen. Wanneer de ventilator stopt, drukt u kort op om de ventilator te starten. Met de geheugenfunctie draait de ventilator op ventilatorsnelheid voordat hij stopt
17. Verlaag de knop voor de ventilatorsnelheid. Druk kort in om de snelheid in zes niveaus te verlagen. Wanneer de ventilator stopt, drukt u kort op om de ventilator te starten. Met de geheugenfunctie draait de ventilator op ventilatorsnelheid voordat hij stopt
18. 4H-knop, kort indrukken, na vier uur schakelen de ventilator en het licht uit
19. 2H-knop, kort indrukken, na twee uur schakelen de ventilator en het licht uit

Batterij vervangen



Gebruik voor het vervangen van de batterijen in de afstandsbediening

- 2x AAA / 1,5 V

Reiniging en verzorging



GEVAAR

Elektrische schok

- Koppel de netspanning of netstekker los voordat u met de werkzaamheden begint.
- Zorg ervoor dat er geen vocht in de aansluitruimten of onder spanning staande delen komt.

Het niet naleven van deze instructies kan de dood of ernstig letsel tot gevolg hebben.

OPMERKING

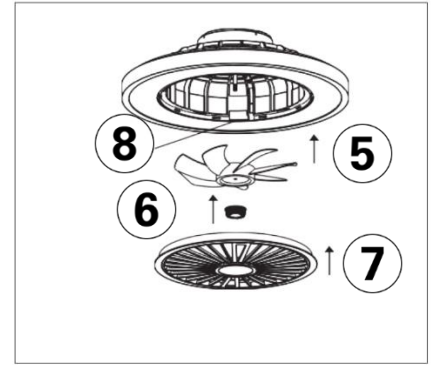
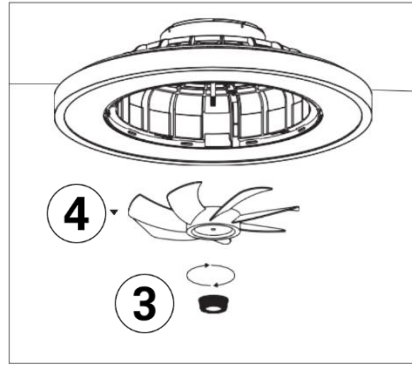
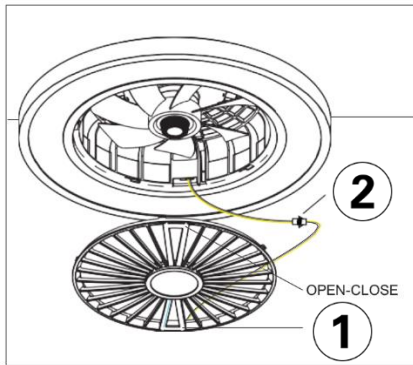
Schade aan het product

- Gebruik geen oplosmiddelen voor het reinigen.

Het niet naleven van deze instructie kan materiële schade tot gevolg hebben.

- Gebruik voor het schoonmaken een zachte en droge doek.
- Gebruik voor hardnekkige verontreinigingen een zachte, licht vochtige doek.

Rotorblad reinigen



Reparatie en reserveonderdelen

OPMERKING

Niet-geschikte onderdelen

- Gebruik alleen originele reserveonderdelen en accessoires van de fabrikant.


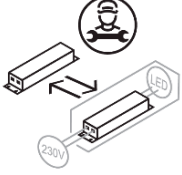
Het niet naleven van deze instructie kan materiële schade tot gevolg hebben.

Neem bij eventuele klachten contact op met uw vakhandelaar of direct met onze servicehotline.

- Telefoonnummer: +49 (0)7947 9100 0
- E-mail: info@naeve.de

Vermeld bij technische vragen het zevencijferige artikelnummer en het vijfcijferige bestelnummer (bijv. 1234567 / 16999). Deze vindt u op het typeplaatje.

Vervangbare onderdelen

Pictogram	Toelichting
	De lichtbron kan niet worden vervangen.
	De bedieningsinrichting kan door een specialist worden vervangen.

Verwijdering



Oude apparaten horen niet bij het huisvuil!

Als het product niet meer gebruikt kan worden, is iedere consument wettelijk verplicht om oude apparaten gescheiden van het huisvuil af te voeren, bijvoorbeeld bij een inzamelpunt in zijn gemeente/wijk. Op die manier worden oude apparaten op de juiste manier afgevoerd.

Voer het product af in overeenstemming met de in uw land geldende voorschriften, normen en veiligheidsvoorschriften.

1. Koppel het product los van de voedingsspanning.
2. Demonteer het product.
3. Voer het product af.

IT

Uso corretto

Altri usi o modifiche del prodotto sono da ritenersi non conformi e possono provocare rischi quali lesioni e danni. Il produttore declina qualsiasi responsabilità per danni derivanti da un uso non conforme alle disposizioni.

- Il prodotto è ammesso per il funzionamento in tutti i Paesi dell'UE.
- Questo prodotto è concepito per il funzionamento in ambiente interno.
- Non è previsto per impiego in abitazioni private, né per uso commerciale.
- Non deve essere collegato alla rete elettrica finché è ancora imballato.
- Prima di utilizzare il prodotto, assicurarsi che sia idoneo all'uso da voi previsto.

Qualifiche

Il montaggio e lo smontaggio del prodotto possono essere effettuati esclusivamente da personale qualificato.

- Ovvero personale con formazione tecnica idonea, conoscenze ed esperienza per poter individuare ed evitare pericoli che possano essere provocati dall'elettricità.

Sicurezza

- Prima di collegare il prodotto alla rete elettrica, effettuare un montaggio completo del prodotto.
- Il materiale di fissaggio fornito con le diverse lampade è concepito esclusivamente per montaggio su soffitti di calcestruzzo o muri intonacati. Qualora abbiate un altro fondo di fissaggio, scegliete un altro materiale di fissaggio (non compreso nella fornitura).

Classe di efficienza energetica

Il prodotto contiene una sorgente luminosa di classe di efficienza energetica "E".

Garanzia

Per informazioni sulla garanzia, consultare le nostre Condizioni generali di contratto nel sito Internet www.naeve.de.

Volume di fornitura

- Istruzioni per l'uso
- Lampada
- Materiale di fissaggio (viti / tasselli)
- Telecomando
- Batteria del telecomando

Montaggio



PERICOLO

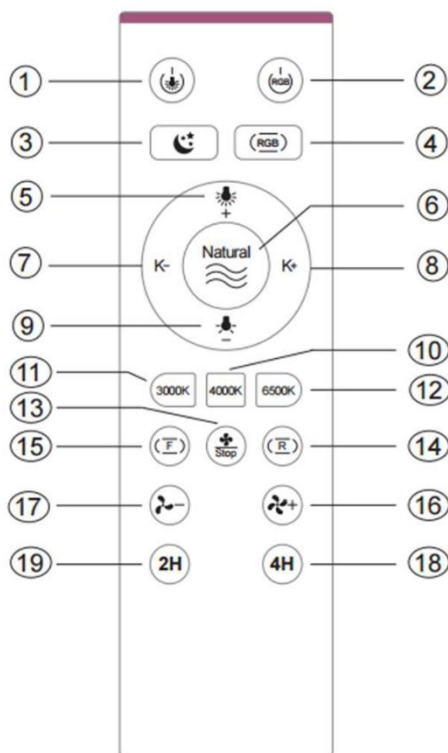
Elettrocuzione

- Prima di iniziare qualsiasi lavoro, staccare la tensione di alimentazione o la spina.
- Assicurarsi che oggetti o supporti elettricamente conduttori non possano creare dei rischi.
- Assicurarsi che il tipo di impianto elettrico non diminuisca la protezione contro le scariche elettriche (classe di protezione, isolamento protettivo).
- Assicurarsi che il cavo non venga eccessivamente piegato, né schiacciato.

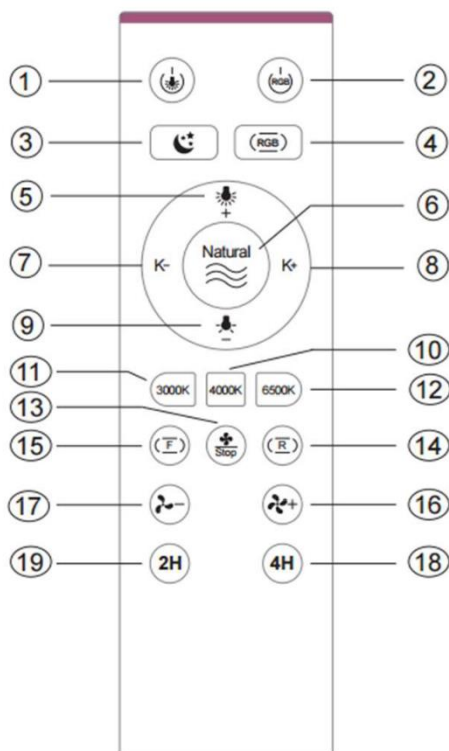
L'inosservanza delle presenti istruzioni porta alla morte o a lesioni gravi.

Uso

Telecomando

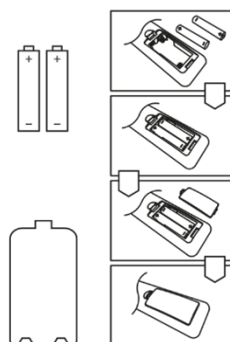


1. Pulsante di accensione della luce CCT con funzione di memoria, salva la temperatura del colore prima dello spegnimento e spegne la luce CCT dopo tre secondi
2. Pulsante di accensione/spegnimento dell'illuminazione RGB con funzione di memoria, salva il colore prima dello spegnimento e spegne la luce RGB dopo tre secondi
3. Pulsante luce notturna, premere brevemente per ridurre la temperatura del colore a 2000K (luce scarsa).
4. Pulsante di conversione RGB, questo pulsante contiene nove modalità da scorrere in ordine, rosso, verde, blu, verde chiaro, rosa, giallo e bianco (modo rapido per attivare il gradiente RGB; premere brevemente il pulsante della luce notturna (3) e quindi premere il pulsante di conversione RGB (4) per accedere alla modalità gradiente RGB)
5. Pulsante di aumento della luminosità CCT, luminosità 10% - 100%, premere brevemente per modificare la luminosità in cinque livelli, premere a lungo per attenuare continuamente
6. Pulsante naturale che cambia la velocità del vento tra diversi livelli
7. Pulsante K per ridurre la temperatura del colore, transizione da 6500 a 3000 K, pressione breve per modificare la temperatura del colore in cinque livelli, pressione prolungata per la regolazione continua della temperatura del colore
8. Pulsante K+ per aumentare la temperatura del colore, transizione da 3000 a 6500 K, pressione breve per modificare la temperatura del colore in cinque livelli, pressione prolungata per la regolazione continua della temperatura del colore



9. Pulsante di riduzione della luminosità CCT, luminosità 100% - 10%, premere brevemente per modificare la luminosità in cinque livelli, premere a lungo per attenuare continuamente
10. Pulsante 4000K, premere brevemente per regolare la temperatura del colore su bianco neutro
11. Pulsante 3000K, premere brevemente per regolare la temperatura del colore su bianco caldo
12. Pulsante 6500K, premere brevemente per regolare la temperatura del colore su bianco freddo
13. Pulsante di arresto della ventola, premere brevemente per arrestare la ventola
14. Pulsante direzione ventola, premere brevemente per ruotare la ventola nella direzione opposta
15. Pulsante ventola in avanti, premere brevemente per ruotare la ventola in avanti
16. Aumentare il pulsante della velocità della ventola, premere brevemente per aumentare la velocità in sei livelli. Quando la ventola si ferma, premere brevemente per avviare la ventola. Con la funzione di memoria, la ventola raggiunge la velocità massima prima di fermarsi
17. Ridurre il pulsante della velocità della ventola, premere brevemente per ridurre la velocità in sei livelli. Quando la ventola si ferma, premere brevemente per avviare la ventola. Con la funzione di memoria, la ventola raggiunge la velocità massima prima di fermarsi
18. Tasto 4H, premere brevemente, poi la ventola e la luce si spengono dopo quattro ore
19. Tasto 2H, premere brevemente, poi la ventola e la luce si spengono dopo due ore

Sostituzione delle batterie



Per sostituire le batterie del telecomando, utilizzare

- 2x AAA / 1,5 V

Pulizia e cura



PERICOLO

Elettrocuzione

- Prima di iniziare qualsiasi lavoro, staccare la tensione di alimentazione o la spina.
- Assicurarsi che non si infiltri umidità né nei vani di collegamento, né nei componenti che veicolano corrente.

L'inosservanza delle presenti istruzioni porta alla morte o a lesioni gravi.

INDICAZIONE

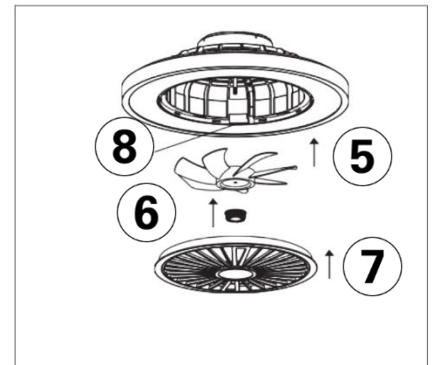
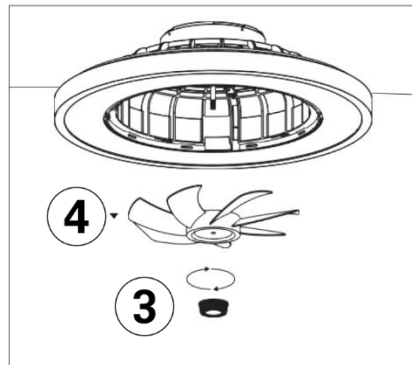
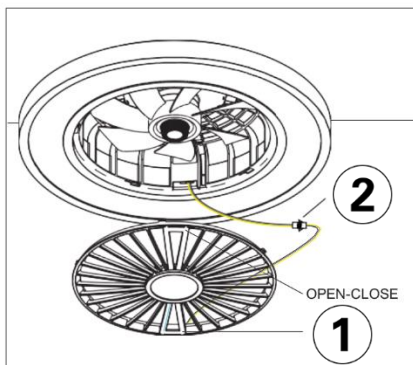
Danno del prodotto

- Non utilizzare solventi per la pulizia del prodotto.

L'inosservanza di questa istruzione può provocare danni materiali.

- Per la pulizia utilizzare un panno morbido e asciutto.
- In caso di sporco ostinato, utilizzare un panno morbido e leggermente umido per la pulizia.

Pulire la pala del rotore



Riparazione e ricambi

INDICAZIONE

Componenti non idonei

- Utilizzare esclusivamente ricambi e accessori originali del produttore.


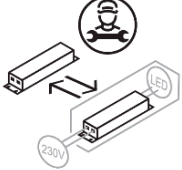
L'inosservanza di questa istruzione può provocare danni materiali.

In caso di reclami, rivolgersi al proprio rivenditore specializzato di competenza o direttamente alla nostra assistenza tecnica.

- N. di telefono: +49 (0)7947 9100 0
- E-mail: info@naeve.de

In caso di domande di carattere tecnico, fornire il codice articolo a sette cifre, nonché il numero d'ordine a cinque cifre (ad esempio 1234567 / 16999). È riportato sulla targhetta identificativa.

Componenti sostituibili

Pittogramma	Spiegazione
	Sorgente luminosa non sostituibile.
	Dispositivo di azionamento sostituibile da personale qualificato.

Smaltimento



I dispositivi usati non possono essere smaltiti con i rifiuti domestici!

Qualora il prodotto non sia più utilizzabile, ogni utilizzatore è tenuto per legge a smaltirlo separatamente dai rifiuti domestici, per esempio presso un punto di raccolta del suo comune/quartiere. Ciò assicura uno smaltimento corretto dei dispositivi usati.

Smaltire il prodotto in conformità alle disposizioni, norme e prescrizioni di sicurezza vigenti nel proprio Paese.

1. Staccare il prodotto dalla tensione di alimentazione.
2. Smontare il prodotto.
3. Smaltire il prodotto.

Uso conforme a lo previsto

Cualquier otro uso o modificación del producto se considerará como no conforme a lo previsto y podrá conllevar riesgos tales como lesiones y daños. El fabricante no asume ninguna responsabilidad por daños derivados de un uso indebido.

- El producto está aprobado para su uso en todos los países de la UE.
- El producto está diseñado para su uso en interiores.
- El producto solo es adecuado para un uso doméstico, no para un uso comercial.
- Tampoco se lo debe conectar a la red eléctrica estando en su embalaje.
- Antes de utilizar el producto, asegúrese de que este sea adecuado para el uso que piense darle.

Cualificación

El montaje y desmontaje de este producto solo puede ser llevado a cabo por especialistas cualificados.

- Un especialista con la formación, los conocimientos y las experiencias adecuados para poder reconocer y evitar los peligros que pueden derivarse de la electricidad.

Seguridad

- Monte el producto por completo antes de conectarlo a la red eléctrica.
- El material de fijación suministrado con distintas lámparas está concebido para su montaje en un techo de hormigón o una pared de mampostería enlucida. Si su base de fijación fuera distinta, escoja otro material de fijación (no incluido en el volumen de suministro).

Clase de eficiencia energética

Este producto incluye una fuente luminosa de la clase energética «E».

Garantía legal y comercial

Encontrará más información sobre la garantía en nuestras Condiciones Generales de Contratación, en la web www.naeve.de.

Volumen de suministro

- Manual de instrucciones
- Lámparas
- Material de fijación (tornillos/tacos)
- Mando a distancia
- Batería del mando a distancia

Montaje



PELIGRO

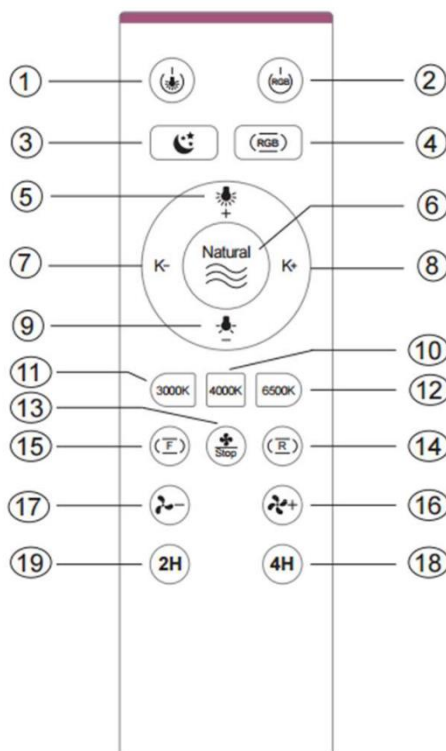
Descarga eléctrica

- Antes de iniciar los trabajos con el producto, desconecte la tensión de alimentación o el enchufe.
- Asegúrese de que los objetos o medios conductores de electricidad no generen riesgos.
- Asegúrese de que el tipo de instalación eléctrica no reduzca la protección contra descargas eléctricas (clase de protección, aislamiento de protección).
- Asegúrese de que el cable no se doble ni aplaste con demasiada fuerza.

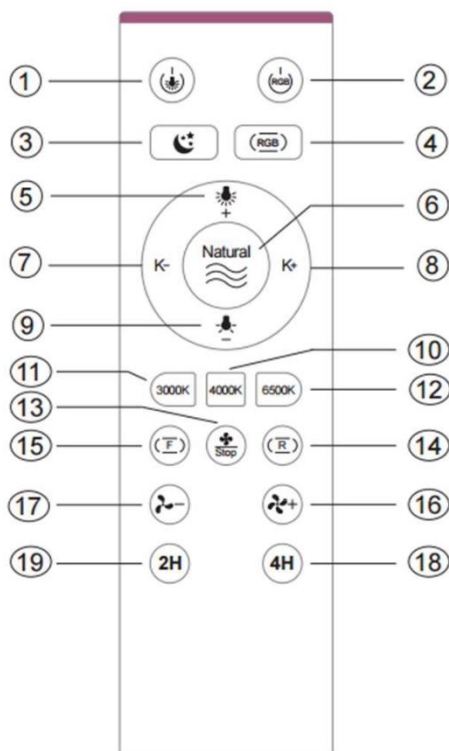
La inobservancia de estas instrucciones puede producir lesiones graves o, incluso, la muerte.

Manejo

Mando a distancia

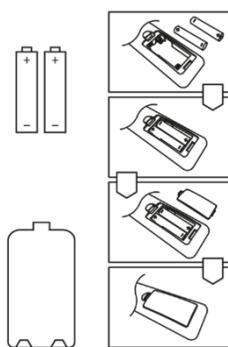


1. Botón de encendido de luz CCT con función de memoria, guarda la temperatura del color antes de apagarse y apaga la luz CCT después de tres segundos.
2. Botón de encendido/apagado de iluminación RGB con función de memoria, guarda el color antes de apagar y apaga la luz RGB después de tres segundos
3. Botón de luz nocturna, presiónelo brevemente para reducir la temperatura del color a 2000K (luz baja).
4. Botón de conversión RGB, este botón contiene nueve modos para recorrer en orden, rojo, verde, azul, verde claro, rosa, amarillo y blanco (forma rápida de activar el gradiente RGB; presione brevemente el botón de luz nocturna (3) y luego presione el botón de conversión RGB (4) para ingresar al modo de gradiente RGB)
5. Botón de aumento de brillo CCT, brillo 10% - 100%, presione brevemente para cambiar el brillo en cinco niveles, presione prolongadamente para atenuar continuamente
6. Botón natural que cambia la velocidad del viento entre diferentes niveles.
7. Botón K- para reducir la temperatura del color, transición de 6500 a 3000 K, presione brevemente para cambiar la temperatura del color en cinco niveles, presione prolongadamente para un ajuste continuo de la temperatura del color
8. Botón K+ para aumentar la temperatura del color, transición de 3000 a 6500 K, presión breve para cambiar la temperatura del color en cinco niveles, presión prolongada para ajuste continuo de la temperatura del color



9. Botón de reducción de brillo CCT, brillo 100% - 10%, presione brevemente para cambiar el brillo en cinco niveles, presione prolongadamente para atenuar continuamente
10. Botón 4000K, presione brevemente para ajustar la temperatura del color a blanco neutro
11. Botón 3000K, presione brevemente para ajustar la temperatura del color a blanco cálido
12. Botón 6500K, presione brevemente para ajustar la temperatura del color a blanco frío
13. Botón de parada del ventilador, presione brevemente para detener el ventilador
14. Botón de dirección del ventilador, presiónelo brevemente para girar el ventilador en la dirección opuesta
15. Botón de avance del ventilador, presiónelo brevemente para girar el ventilador hacia adelante
16. Aumente el botón de velocidad del ventilador, presione brevemente para aumentar la velocidad en seis niveles. Cuando el ventilador se detenga, presione brevemente para encenderlo. Con la función de memoria, el ventilador está a la velocidad del ventilador antes de detenerse
17. Reduzca el botón de velocidad del ventilador, presione brevemente para reducir la velocidad en seis niveles. Cuando el ventilador se detenga, presione brevemente para encenderlo. Con la función de memoria, el ventilador está a la velocidad del ventilador antes de detenerse
18. Botón 4H, presione brevemente, luego el ventilador y la luz se apagan después de cuatro horas
19. Botón 2H, presione brevemente, luego el ventilador y la luz se apagan después de dos horas

Cambio de pilas



Para cambiar las pilas del mando a distancia, utilice

- 2x AAA / 1,5 V

Limpeza y cuidados



PELIGRO

Descarga eléctrica

- Antes de iniciar los trabajos con el producto, desconecte la tensión de alimentación o el enchufe.
- Asegúrese de que la humedad no penetre en las cajas de conexión ni en las piezas que conducen electricidad.

La inobservancia de estas instrucciones puede producir lesiones graves o, incluso, la muerte.

INDICACIÓN

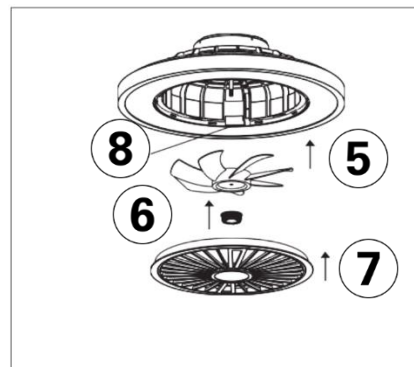
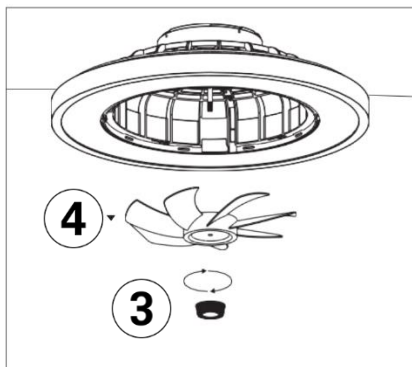
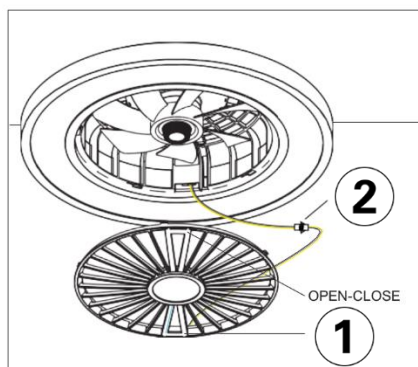
Daños en el producto

- Asegúrese de no utilizar ningún disolvente para la limpieza.

La inobservancia de esta indicación puede producir daños materiales.

- Para la limpieza, utilice un paño suave y seco.
- Si hay demasiada suciedad, utilice un paño suave y ligeramente humedecido para limpiar.

Limpiar la pala del rotor



Reparación y piezas de repuesto

INDICACIÓN

Piezas inadecuadas

- Utilice únicamente piezas de repuesto y accesorios originales del fabricante.

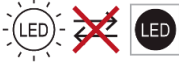
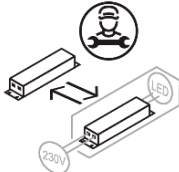
La inobservancia de esta indicación puede producir daños materiales.

En caso de reclamación, diríjase a su distribuidor especializado o póngase en contacto con nuestro servicio de atención al cliente.

- Teléfono: +49 (0)7947 9100 0
- Correo electrónico: info@naeve.de

Si tiene alguna pregunta técnica, recuerde dar el número de artículo de siete cifras y el número de pedido de cinco cifras (por ejemplo, 1234567/16999). Lo encontrará en la placa de características.

Piezas reemplazables

Pictograma	Explicación
	Fuente luminosa no recambiable.
	Equipo recambiable por un especialista.

Eliminación



¡Los aparatos viejos no se deben eliminar con la basura doméstica!

Si el producto deja de poder utilizarse, todos los usuarios están legalmente obligados a entregar los aparatos viejos separados de la basura doméstica, por ejemplo, en un punto limpio o de recogida de su municipio/barrio. De esta forma, se garantiza que los aparatos viejos se eliminen de forma correcta.

Elimine el producto según las disposiciones, normas y reglamentos de seguridad vigentes en su país.

1. Desconecte el producto de la tensión de alimentación.
2. Desmonte el producto.
3. Elimine el producto.

Rendeltetésszerű használat

A termék más jellegű használata vagy módosítása helytelen használatnak minősül, mely olyan kockázatokkal járhat, mint a sérülések vagy a károsodások. A gyártó nem vállal felelősséget a helytelen használatból eredő károkért.

- A termék üzemeltetése az EU összes országában engedélyezett.
- A termék beltéri használatra készült.
- A termék kizárólag háztartásban történő használatra, nem pedig kereskedelmi felhasználásra készült.
- Tilos a terméket becsomagolt állapotban a villamos hálózathoz csatlakoztatni.
- A termék használata előtt győződjön meg arról, hogy a termék megfelel az Ön által tervezett használati célnak.

Minősítés

Ennek a terméknek a felszerelését és leszerelését kizárólag szakképzett személyzet végezheti.

- Olyan szakember, aki megfelelő szakmai képzettséggel, ismeretekkel és tapasztalattal rendelkezik, így képes az elektromosságból eredő veszélyek felismerésére és elkerülésére.

Biztonság

- Szerelje össze a terméket teljesen, mielőtt a hálózatra csatlakoztatná.
- A különböző lámpákhoz mellékelt rögzítőanyagok betonfödémre vagy vakolt falazatra történő felszereléshez készültek. Ha más rögzítési felülettel rendelkezik, válasszon más rögzítőanyagot (nem tartozik a szállítási terjedelemből).

Energiahatékonysági osztály

Ez a termék „E” energiahatékonysági osztályú fényforrást tartalmaz.

Jótállás / garancia

A jótállással kapcsolatban a www.naeve.de weboldalon található Általános Szerződési Feltételeinkben talál információkat.

Szállítási terjedelemből

- Kezelési útmutató
- Lámpa
- Rögzítőanyag (csavarok / dübelek)
- Távirányító
- Távirányító eleme

Szerelés



VESZÉLY

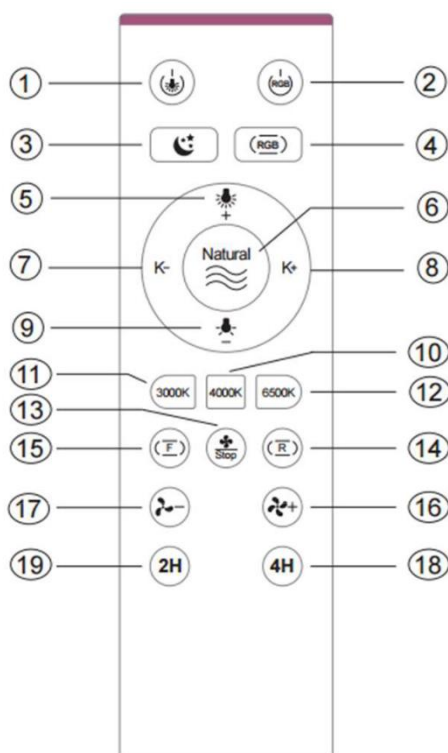
Elektromos áramütés

- A munkák megkezdése előtt szüntesse meg a hálózati feszültséget, ill. válassza le a hálózati csatlakozót.
- Gondoskodjon róla, hogy az elektromos vezetőkéességű tárgyak és közegek ne jelentsenek veszélyt.
- Gondoskodjon róla, hogy az elektromos berendezés típusa ne csökkentse az áramütés elleni védelmet (érintésvédelmi osztály, védőszigetelés).
- Gondoskodjon róla, hogy a kábel ne legyen túlságosan meghajlítva vagy összenyomva.

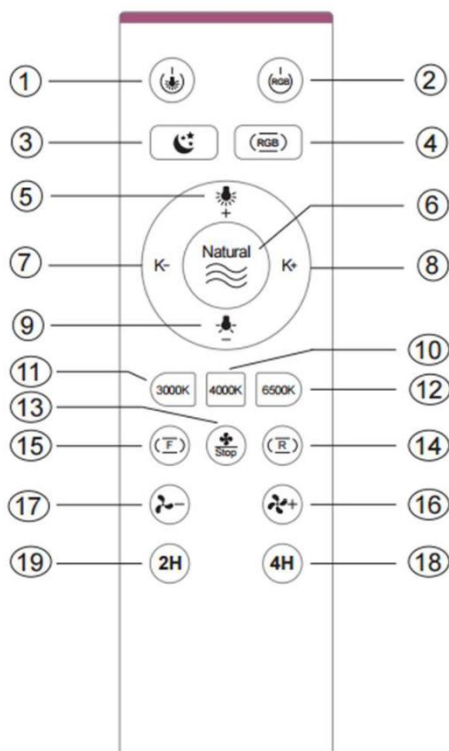
Ezen utasítások be nem tartása halált vagy súlyos sérülést okozhat.

Kezelés

Távirányító

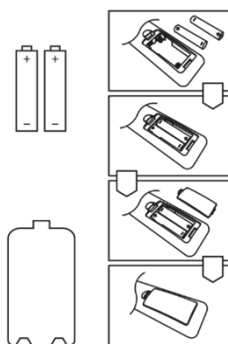


1. CCT lámpa bekapcsoló gomb memóriával, elmenti a színhőmérsékletet a kikapcsolás előtt, és kikapcsolja a CCT lámpát három másodperc után
2. RGB világítás be/ki gomb memóriával, kikapcsolás előtt elmenti a színt és három másodperc után kikapcsolja az RGB világítást
3. Éjszakai fény gomb, rövid megnyomásával a színhőmérséklet 2000K-ra csökken (gyenge fény).
4. RGB konverziós gomb, ez a gomb kilenc módot tartalmaz a sorrendben történő váltáshoz, piros, zöld, kék, világoszöld, rózsaszín, sárga és fehér (gyors módja az RGB gradiens bekapcsolásának; röviden nyomja meg az éjszakai fény gombot (3) és majd nyomja meg az RGB konvertálás gombot (4) az RGB gradiens módba való belépéshez)
5. CCT fényerő növelő gomb, fényerő 10% - 100%, rövid megnyomás a fényerő öt fokozatban történő megváltoztatásához, hosszan nyomja meg a folyamatos halványításhoz
6. Természetes gomb, amely a szél sebességét váltja a különböző szintek között
7. K gomb a színhőmérséklet csökkentésére, átmenet 6500-ról 3000 K-re, rövid megnyomás a színhőmérséklet öt fokozatban történő megváltoztatásához, hosszan megnyomva a színhőmérséklet folyamatos beállításához
8. K+ gomb a színhőmérséklet növeléséhez, átmenet 3000 K-ről 6500 K-re, rövid megnyomás a színhőmérséklet öt fokozatban történő megváltoztatásához, hosszan megnyomva a színhőmérséklet folyamatos beállításához



9. CCT fényerőcsökkentő gomb, fényerő 100% - 10%, röviden megnyomva a fényerőt öt fokozatban módosíthatja, hosszan megnyomva a folyamatos halványításhoz
10. 4000K gomb, rövid megnyomásával a színhőmérséklet semleges fehérre állítható
11. 3000K gomb, rövid megnyomásával a színhőmérséklet meleg fehérre állítható
12. 6500K gomb, rövid megnyomásával a színhőmérséklet hideg fehérre állítható
13. Ventilátor leállító gomb, rövid megnyomásával leállítja a ventilátort
14. Ventilátorirány gomb, nyomja meg röviden a ventilátor ellenkező irányba forgatásához
15. Ventilátor előre gomb, röviden nyomja meg a ventilátor előre forgatásához
16. Növelje a ventilátor sebesség gombját, nyomja meg röviden a sebesség hat fokozatban történő növeléséhez. Amikor a ventilátor leáll, nyomja meg röviden a ventilátor elindításához. A memória funkcióval a ventilátor a leállás előtti ventilátor sebességén van
17. Csökkentse a ventilátor sebesség gombját, nyomja meg röviden a sebesség hat fokozatban történő csökkentéséhez. Amikor a ventilátor leáll, nyomja meg röviden a ventilátor elindításához. A memória funkcióval a ventilátor a leállás előtti ventilátor sebességén van
18. 4H gombot, nyomja meg röviden, majd négy óra elteltével a ventilátor és a lámpa kikapcsol
19. 2H gombot, nyomja meg röviden, majd két óra elteltével a ventilátor és a lámpa kikapcsol

Elemcsere



A távirányító elemeinek cseréjéhez a következő elemeket használja:

- 2x AAA / 1,5 V

Tisztítás és ápolás



VESZÉLY

Elektromos áramütés

- A munkák megkezdése előtt szüntesse meg a hálózati feszültséget, ill. válassza le a hálózati csatlakozót.
- Biztosítsa, hogy ne juthasson nedvesség a csatlakozótérbe, illetve a feszültség alatt álló alkatrészekhez.

Ezen utasítások be nem tartása halált vagy súlyos sérülést okozhat.

RENDELKEZÉS

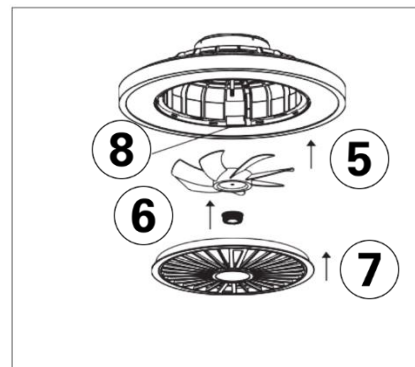
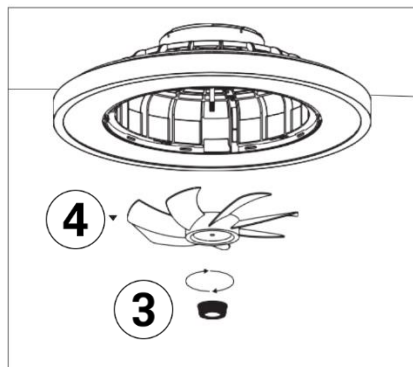
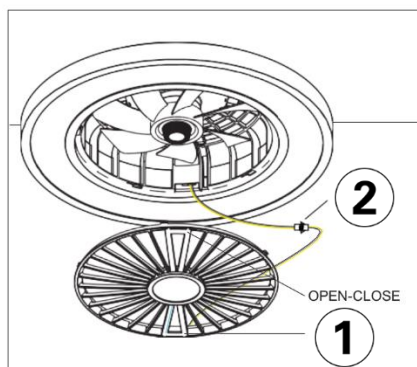
A termék károsodása

- Ügyeljen arra, hogy ne használjon oldószereket a tisztításhoz.

Ennek az utasításnak a be nem tartása anyagi kárt okozhat.

- A tisztításhoz használjon puha, száraz rongyot.
- Erős szennyeződés esetén a tisztításhoz használjon puha, enyhén megnedvesített kendőt.

Tisztítsa meg a rotorlapátot



Javítás és pótalkatrészek

RENDELKEZÉS

Nem megfelelő alkatrészek

- Kizárólag a gyártó eredeti gyári pótalkatrészeit és tartozékait használja.


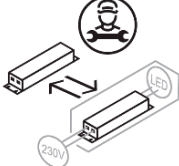
Ennek az utasításnak a be nem tartása anyagi kárt okozhat.

Panasz esetén forduljon az illetékes szakkereskedőhöz vagy közvetlenül a szervizforródrótunkhoz.

- Telefonszám: +49 (0)7947 9100 0
- E-mail: info@naeve.de

Műszaki kérdések esetén adja meg a hétjegyű cikkszámot és az ötjegyű rendelési számot (például 1234567 / 16999). Ezt a típustáblán találja meg.

Cserélhető alkatrészek

Piktogram	Magyarázat
	A fényforrás nem cserélhető.
	A vezérlőegység szakember által kicserélhető.

Ártalmatlanítás



Tilos a hulladéknak minősülő berendezéseket a háztartási hulladékba dobni!

Amennyiben a termék már nem használható, minden fogyasztó törvényi kötelessége a hulladéknak minősülő berendezéseket a háztartási hulladéktól elkülönítve, például saját települése/városrésze hulladékgyűjtő udvarában leadni. Ezzel biztosítható a hulladéknak minősülő berendezések szakszerű ártalmatlanítása.

A terméket az Ön országában érvényes rendelkezéseknek, szabványoknak és biztonsági előírásoknak megfelelően ártalmatlanítsa.

1. Válassza le a terméket a tápfeszültségről.
2. Szerelje le a terméket.
3. Ártalmatlanítsa a terméket.

Użytkowanie zgodne z przeznaczeniem

Użytkowanie w inny sposób lub dokonywanie zmian w produkcie uznaje się za niezgodne z przeznaczeniem i może spowodować zagrożenia polegające na szkodach i obrażeniach ciała. Producent nie ponosi odpowiedzialności za szkodę wynikłą z użytkowania niezgodnie z przeznaczeniem.

- Produkt jest dopuszczony do użytku we wszystkich państwach członkowskich UE.
- Produkt jest przeznaczony do użytkowania wewnątrz pomieszczeń.
- Produkt został przewidziany do użytkowania wyłącznie w prywatnych gospodarstwach domowych, a nie do użytku komercyjnego.
- Nie podłączać do sieci elektrycznej produktu znajdującego się w opakowaniu.
- Przed użyciem produktu należy upewnić się, że produkt nadaje się do zamierzonego zastosowania.

Kwalifikacje

Produkt mogą montować i demontować wyłącznie wykwalifikowani specjaliści.

- Specjalista z odpowiednim wykształceniem zawodowym, wiedzą i doświadczeniem, co pozwala zidentyfikować i uniknąć zagrożeń, których źródłem może być prąd elektryczny.

Bezpieczeństwo

- Przed podłączeniem do sieci elektrycznej zmontować produkt w całości.
- Materiały mocujące dołączone do poszczególnych typów lamp są przeznaczone do montażu w betonowym stropie lub otynkowanym murze. W przypadku mocowania na innym podłożu należy dobrać inne, odpowiednie materiały mocujące (nie są dostarczane w komplecie).

Klasa wydajności energetycznej

W produkcie znajduje się źródło światła klasy energetycznej „E”.

Rękojmia / gwarancja

Informacje o gwarancji można znaleźć w naszych ogólnych warunkach handlowych pod adresem www.naeve.de.

Zawartość zestawu

- Instrukcja obsługi
- Lampa
- Materiały do mocowania (wkręty / kołki)
- Pilot
- Baterie do pilota

Montaż



NIEBEZPIECZEŃSTWO

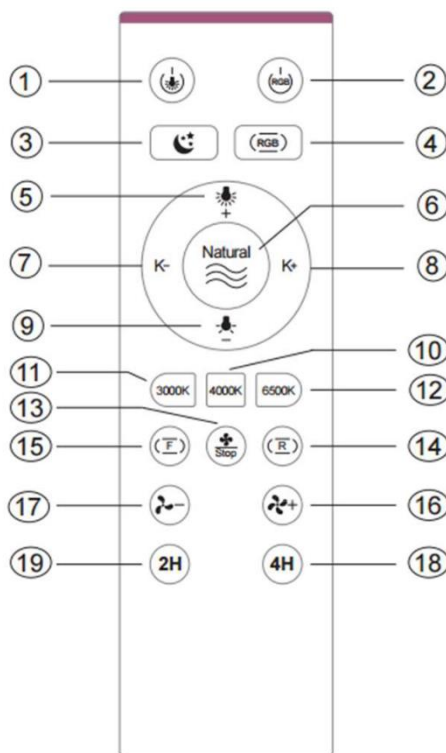
Ryzyko porażenia prądem elektrycznym

- Przed rozpoczęciem prac odłączyć napięcie sieciowe lub wyjąć wtyczkę sieciową.
- Upewnić się, że przedmioty lub media przewodzące prąd nie staną się przyczyną żadnego zagrożenia.
- Upewnić się, że sposób wykonania instalacji elektrycznej nie spowoduje zmniejszenia ochrony przed porażeniem prądem (klasa ochronności, izolacja ochronna).
- Upewnić się, że przewód nie jest zbyt mocno wygięty ani zgnieciony.

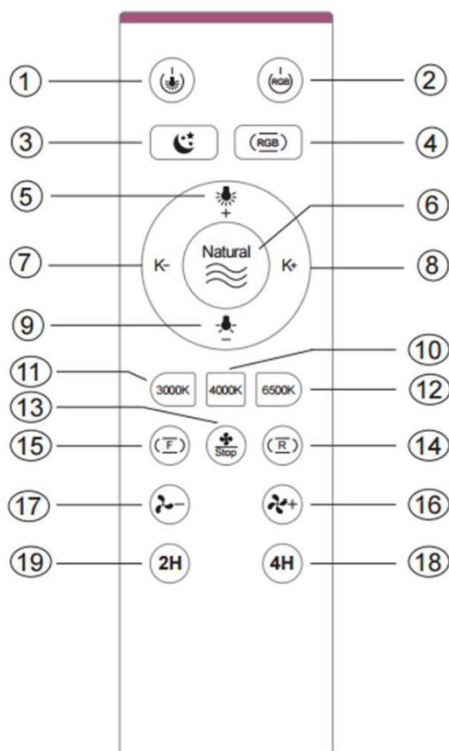
Zignorowanie zaleceń skutkuje utratą życia lub poważnymi obrażeniami ciała.

Obsługa

Pilot

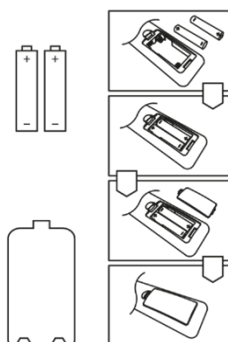


1. Przycisk włączania światła CCT z funkcją pamięci, zapisuje temperaturę barwową przed wyłączeniem i wyłącza światło CCT po trzech sekundach
2. Przycisk włączania/wyłączania oświetlenia RGB z funkcją pamięci, zapisuje kolor przed wyłączeniem i wyłącza światło RGB po trzech sekundach
3. Przycisk oświetlenia nocnego, krótkie naciśnięcie powoduje zmniejszenie temperatury barwowej do 2000 K (słabe oświetlenie).
4. Przycisk konwersji RGB. Ten przycisk zawiera dziewięć trybów do przełączania w kolejności: czerwony, zielony, niebieski, jasnozielony, różowy, żółty i biały (szybki sposób na włączenie gradientu RGB; krótko naciśnij przycisk oświetlenia nocnego (3) i następnie naciśnij przycisk konwersji RGB (4), aby przejść do trybu gradientu RGB)
5. Przycisk zwiększania jasności CCT, jasność 10% - 100%, krótkie naciśnięcie powoduje zmianę jasności w pięciu poziomach, długie naciśnięcie powoduje ciągłe przyciemnianie
6. Naturalny przycisk przełączający prędkość wiatru pomiędzy różnymi poziomami
7. Przycisk K do obniżenia temperatury barwowej, przejście z 6500 do 3000 K, krótkie naciśnięcie powoduje zmianę temperatury barwowej w pięciu poziomach, długie naciśnięcie umożliwia płynną regulację temperatury barwowej
8. Przycisk K+ zwiększa temperaturę barwową, przejście z 3000 na 6500 K, krótkie naciśnięcie zmienia temperaturę barwową w pięciu poziomach, długie naciśnięcie umożliwia płynną regulację temperatury barwowej



9. Przycisk redukcji jasności CCT, jasność 100% - 10%, krótkie naciśnięcie zmienia jasność w pięciu poziomach, długie naciśnięcie powoduje ciągłe przyciemnianie
10. Przycisk 4000K, krótkie naciśnięcie pozwala ustawić temperaturę barwową na neutralną biel
11. Przycisk 3000K, krótkie naciśnięcie pozwala ustawić temperaturę barwową na ciepłą biel
12. Przycisk 6500K, naciśnij krótko, aby ustawić temperaturę barwową na chłodną biel
13. Przycisk zatrzymania wentylatora, krótkie naciśnięcie powoduje zatrzymanie wentylatora
14. Przycisk kierunku wentylatora, naciśnij krótko, aby obrócić wentylator w przeciwnym kierunku
15. Przycisk wentylatora do przodu, naciśnij krótko, aby obrócić wentylator do przodu
16. Zwiększ prędkość wentylatora, naciśnij krótko, aby zwiększyć prędkość w sześciu poziomach. Gdy wentylator się zatrzyma, naciśnij krótko, aby uruchomić wentylator. Dzięki funkcji pamięci wentylator pracuje z prędkością wentylatora przed zatrzymaniem
17. Zmniejsz prędkość wentylatora, naciśnij krótko, aby zmniejszyć prędkość w sześciu poziomach. Gdy wentylator się zatrzyma, naciśnij krótko, aby uruchomić wentylator. Dzięki funkcji pamięci wentylator pracuje z prędkością wentylatora przed zatrzymaniem
18. Przycisk 4H, naciśnij krótko, po czym wentylator i oświetlenie wyłączą się po czterech godzinach
19. Przycisk 2H, naciśnij krótko, po czym po dwóch godzinach wyłączą się wentylator i oświetlenie

Wymiana baterii



Aby wymienić baterie w pilocie, należy wykonać następujące czynności

- 2x AAA / 1,5 V

Czyszczenie i dbałość o produkt



NIEBEZPIECZEŃSTWO

Ryzyko porażenia prądem elektrycznym

- Przed rozpoczęciem prac odłączyć napięcie sieciowe lub wyjąć wtyczkę sieciową.
- Upewnić się, że do punktów połączeń lub części przewodzących napięcie nie może dostać się wilgoć.

Zignorowanie zaleceń skutkuje utratą życia lub poważnymi obrażeniami ciała.

NOTYFIKACJA

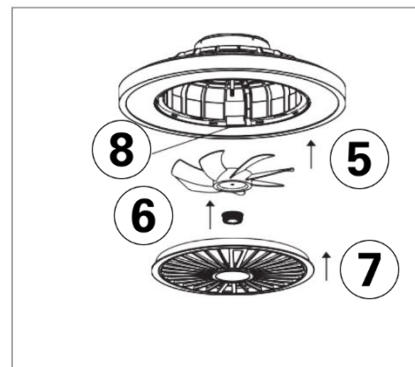
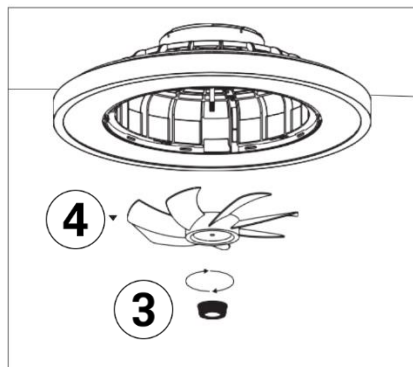
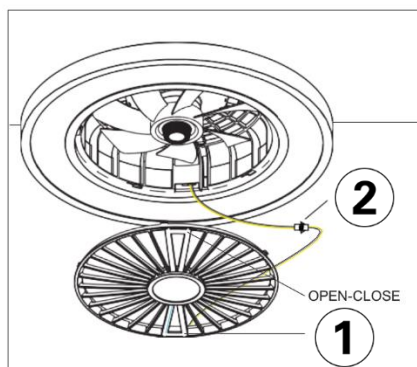
Ryzyko uszkodzenia produktu

- Zadbać, aby do czyszczenia nie były używane rozpuszczalniki.

Zignorowanie zalecenia może skutkować szkodami materialnymi.

- Do czyszczenia używać miękkiej i suchej ściereczki.
- W przypadku silnego zabrudzenia należy do czyszczenia używać miękkiej, lekko zwilżonej ściereczki.

Oczyść łopatkę wirnika



Naprawa i części zamienne

NOTYFIKACJA

Nieodpowiednie części

- Używać wyłącznie oryginalnych części zamiennych i akcesoriów producenta.


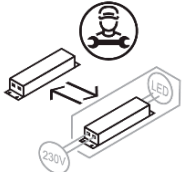
Zignorowanie zalecenia może skutkować szkodami materialnymi.

W przypadku reklamacji należy zwrócić się do właściwego punktu sprzedaży lub skontaktować się bezpośrednio z naszą infolinią serwisową.

- Numer telefonu: +49 (0)7947 9100 0
- E-mail: info@naeve.de

W przypadku pytań technicznych należy podać siedmiocyfrowy numer artykułu oraz pięciocyfrowy numer katalogowy (na przykład 1234567 / 16999). Numer znajduje się na tabliczce znamionowej.

Części podlegające wymianie

Piktogram	Objaśnienie
	Źródła światła bez możliwości wymiany.
	Urządzenie sterujące wymieniane przez specjalistę.

Utylizacja



Zużytych urządzeń nie wolno wyrzucać z odpadami domowymi!

Jeżeli produkt nie nadaje się już do użytku, użytkownik jest ustawowo zobowiązany przekazać zużyte urządzenie na przykład do punktu zbiórki odpadów prowadzonego przez samorząd. Gwarantuje to, że zużyte urządzenia zostaną poddane fachowej utylizacji.

Produkt należy usuwać zgodnie z regulacjami, normami i przepisami bezpieczeństwa obowiązującymi w danym kraju.

1. Odłączyć produkt od napięcia zasilającego.
2. Zdemontować produkt.
3. Przekazać produkt do utylizacji.

SV

Avsedd användning

Annan användning eller förändringar av produkten betraktas som ej avsedd användning och kan innebära risker i form av person- och sakskador. Tillverkaren tar inget ansvar för skador som uppstår vid icke ändamålsenlig användning.

- Produkten är godkänd för drift i alla EU-länder.
- Produkten är avsedd för användning inomhus.
- Produkten ska endast användas i privathushåll och inte för kommersiell användning.
- Produkten får inte anslutas till elnätet när den ligger i förpackningen.
- Innan produkten används behöver du säkerställa att produkten är lämplig för det avsedda ändamålet.

Kvalifikationer

Den här produkten får endast monteras och demonteras av en kvalificerad installatör.

- En installatör med lämplig yrkesutbildning, kunskap och erfarenhet, som kan bedöma och undvika de risker som finns i samband med elektricitet.

Säkerhet

- Montera produkten fullständigt innan du ansluter den till elnätet.
- Det fästmaterial som ingår till olika lampor är avsett för montering i ett betongtak eller en putsad fasad. Välj ett annat fästmaterial om du har ett annat fästunderlag (ingår inte i leveransen).

Energiklass

Den här produkten innehåller en ljuskälla med energiklass "E".

Reklamationsrätt/garanti

Information om garanti/reklamationsrätt hittar du i våra allmänna villkor på vår webbplats www.naeve.de.

Leveransomfattning

- Bruksanvisning
- Lampa
- Fästmaterial (skruvar/plugg)
- Fjärrkontroll
- Fjärrkontrollsbatteri

Montering



FARA

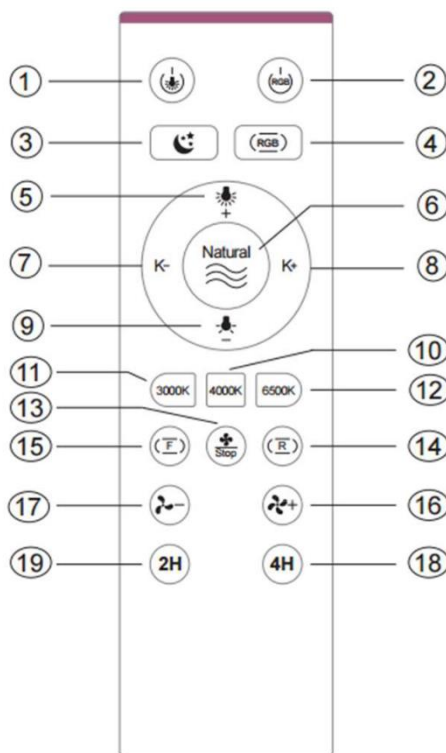
Elektrisk stöt

- Bryt nätspänningen eller dra ut nätkontakten innan arbetet påbörjas.
- Säkerställ att det inte kan innebära någon risk på grund av elektriskt ledande föremål eller medier.
- Säkerställ att den elektriska installationen inte görs på ett sätt som minskar skyddet mot elektriska stötar (isolationsklass, skyddsisolering).
- Säkerställ att kabeln inte böjs för mycket eller kläms in.

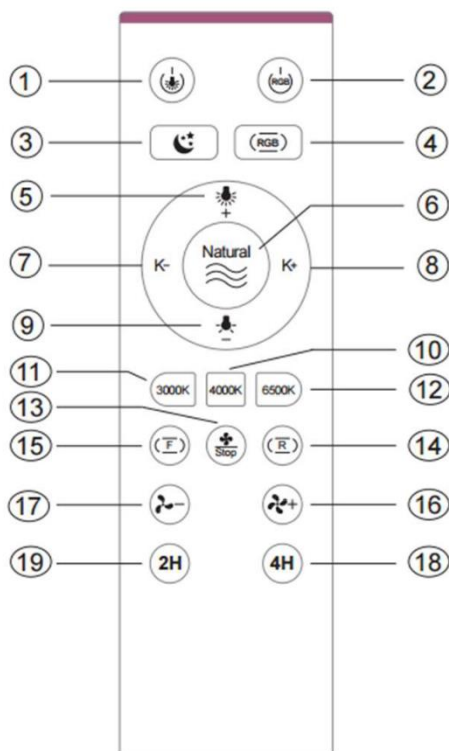
Om de här anvisningarna inte följs leder det till dödsfall eller allvarliga personskador.

Användning

Fjärrkontroll

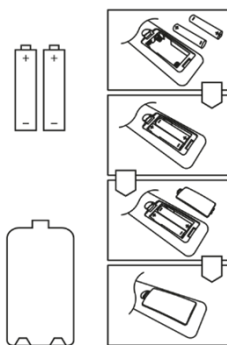


1. CCT-lampa på-knapp med minnesfunktion, sparar färgtemperaturen innan den släcks och släcker CCT-lampan efter tre sekunder
2. RGB-belysning på/av-knapp med minnesfunktion, sparar färgen innan den släcks och släcker RGB-ljuset efter tre sekunder
3. Nattljusknapp, kort tryckning för att minska färgtemperaturen till 2000K (svagt ljus).
4. RGB-konverteringsknapp, den här knappen innehåller nio lägen att bläddra igenom i ordning, röd, grön, blå, ljusgrön, rosa, gul och vit (snabbt sätt att slå på RGB-gradient; tryck kort på nattljusknappen (3) och tryck sedan på RGB-konverteringsknappen (4) för att gå in i RGB-gradientläge)
5. CCT-knapp för att öka ljusstyrkan, ljusstyrka 10% - 100%, kort tryckning för att ändra ljusstyrkan i fem nivåer, lång tryckning för att dämpa kontinuerligt
6. Naturlig knapp som växlar vindhastigheten mellan olika nivåer
7. K-knapp för att minska färgtemperaturen, övergång från 6500 till 3000 K, kort tryckning för att ändra färgtemperaturen i fem nivåer, lång tryckning för kontinuerlig färgtemperaturjustering
8. K+-knapp för att öka färgtemperaturen, övergång från 3000 till 6500 K, kort tryckning för att ändra färgtemperaturen i fem nivåer, lång tryckning för kontinuerlig färgtemperaturjustering



9. CCT-knapp för minskning av ljusstyrka, ljusstyrka 100 % - 10 %, kort tryckning för att ändra ljusstyrkan i fem nivåer, lång tryckning för att dämpa kontinuerligt
10. 4000K-knapp, kort tryckning för att justera färgtemperaturen till neutralvit
11. 3000K-knapp, kort tryckning för att justera färgtemperaturen till varmvitt
12. 6500K-knapp, kort tryckning för att justera färgtemperaturen till kall vit
13. Fläktstoppknapp, kort tryckning för att stoppa fläkten
14. Fläktriktningknapp, tryck kort för att rotera fläkten i motsatt riktning
15. Knapp för fläkt framåt, tryck kort för att rotera fläkten framåt
16. Öka fläkthastighetsknappen, tryck kort för att öka hastigheten i sex nivåer. När fläkten stannar, tryck kort för att starta fläkten. Med minnesfunktionen är fläkten på fläkthastigheten innan den stannar
17. Sänk fläkthastighetsknappen, tryck kort för att minska hastigheten i sex nivåer. När fläkten stannar, tryck kort för att starta fläkten. Med minnesfunktionen är fläkten på fläkthastigheten innan den stannar
18. 4H-knapp, tryck kort, sedan stängs fläkten och ljuset av efter fyra timmar
19. 2H-knapp, tryck kort, sedan stängs fläkten och ljuset av efter två timmar

Batteribyte



Vid batteribyte i fjärrkontrollen ska du använda

- 2x AAA / 1,5 V

Rengöring och skötsel



FARA

Elektrisk stöt

- Bryt nätspänningen eller dra ut nätkontakten innan arbetet påbörjas.
- Se till att det inte kommer in fukt i anslutningsutrymmen eller på strömförande delar.

Om de här anvisningarna inte följs leder det till dödsfall eller allvarliga personskador.

OBS

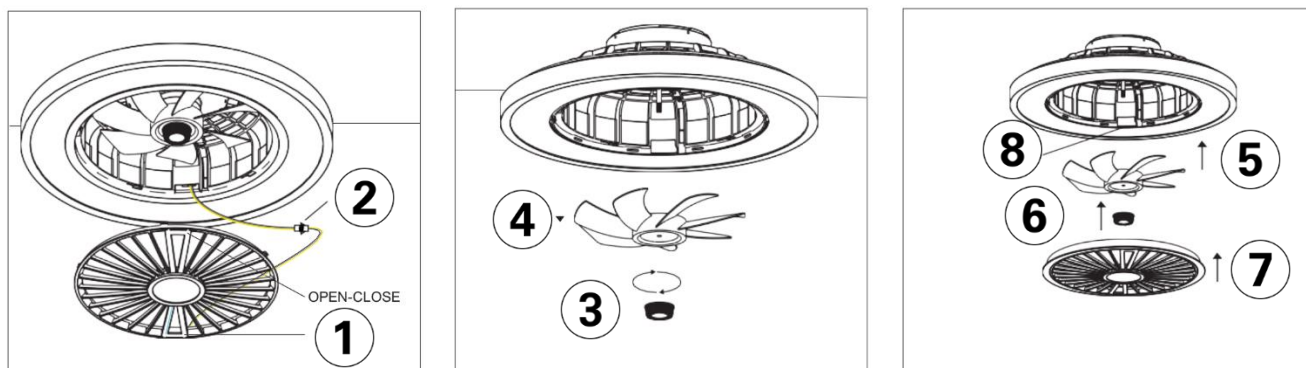
Produkten kan skadas

- Säkerställ att inga lösningsmedel används vid rengöringen.

Om anvisningen inte följs kan det leda till materiella skador.

- Vid rengöringen ska endast en mjuk, torr trasa användas.
- Om det är mycket smuts, använd en mjuk och lätt fuktad duk att rengöra med.

Rengör rotorbladet



Reparation och reservdelar

OBS

Olämpliga delar

- Använd enbart originalreservdelar och tillbehör från tillverkaren.

Om anvisningen inte följs kan det leda till materiella skador.

Vid reklamation vänder du dig till din återförsäljare eller direkt till vår kundtjänst.

- Telefonnummer: +49 (0)7947 9100 0
- E-post: info@naeve.de

Uppge vid tekniska frågor det sju-siffriga artikelnumret samt det fem-siffriga beställningsnumret (exempelvis 1234567/16999). Det står på typskylten.

Utbytbara delar

Piktogram	Förklaring
	Ljuskällan kan inte bytas.
	Reglerdonet kan bytas av behörig installatör.

Avfallshantering/återvinning



Uttjänta apparater får inte slängas i hushållsavfallet!

Om produkten inte längre kan användas är användaren skyldig enligt lag att sortera och lämna in uttjänta apparater, till exempel på miljöstationer eller återvinningscentralen i kommunen. På så sätt kan man garantera att uttjänta apparater återvinns på rätt sätt.

Följ gällande nationella bestämmelser, standarder och säkerhetsföreskrifter när du lämnar produkten till återvinningen.

1. Frånskilj produkten från spänningsförsörjningen.
2. Demontera produkten.
3. Lämna Produkten till återvinning.